

- CZ** Instalace a údržba laminátových pracovních desek, kompaktního laminátu a dřeva. .... 1-6
- GB** Installation and maintenance of worktops in laminate, compact laminate and wood .....7-12
- DE** Anleitung für die Montage und Instandhaltung für Arbeitsplatten aus Laminat, Kompakt Laminat und Holz. .... 13-18
- FR** Guide d'installation et d'entretien de plans de travail stratifié, stratifié compact et bois. .... 19-24
- 





Před zahájením instalace si prosím pečlivě přečtěte tento návod. Budete-li tento návod pečlivě dodržovat, vaše pracovní deska bude mít dlouhou životnost a bude pro vás radostí po mnoho let.

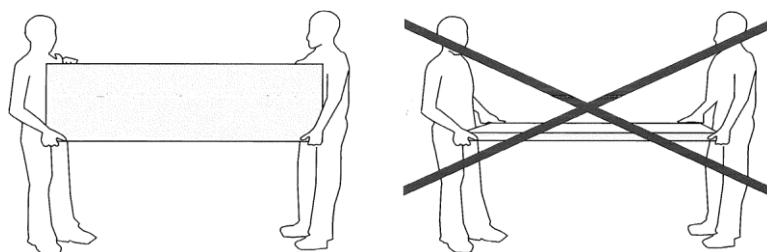
## KONTROLA PŘI DODÁNÍ

Při dodání pracovní desku zkontrolujte. Pokud bude zboží vykazovat nějaké známky poškození, před podpisem dodacího listu je prosím na tento list uveďte. Uveďte srozumitelně: Zboží poškozeno! Poškození vzniklé při přepravě je většinou, nikoli však vždy, viditelné na obalu. Naše pracovní desky jsou vždy před zabalením a odesláním pečlivě kontrolovány.

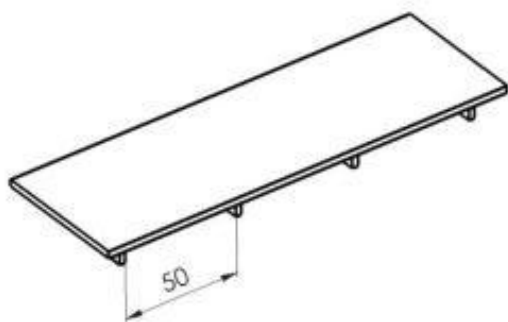
Pracovní desku ihned rozbalte a zkontrolujte. Zkontrolujte, zda její rozměry a vzhled odpovídají údajům v objednávce a zda pracovní deska nevykazuje žádné skryté poškození vzniklé během přepravy. Pokud nelze pracovní desku instalovat ve stejný den, kdy byla dodána, měla by být uložena v souladu s níže uvedenými doporučeními (*kapitola uskladnění pracovních desek*).

### Manipulace s pracovními deskami:

Při manipulaci a přepravě postupujte opatrně. Pracovní desky vždy přenášejte svisle hranou dolů a přepravujte je pevně zajištěné pomocí popruhů.



## USKLADNĚNÍ PRACOVNÍCH DESEK



Pracovní desky by měly být nainstalovány co nejdříve, nejpozději však osm dní po dodání.

Vzduchotěsný obal pracovní desky během přepravy zajišťuje, že je udržována vlhkost dřeva (platí to zvláště pro pracovní desky z masivu), což naopak umožňuje, že si pracovní deska zachová svůj tvar. Pokud pracovní desku potřebujete před montáží uskladnit, vždy by měla být uložena ve svém původním vzduchotěsném obalu, naplocho a při pokojové teplotě. Otevřený nebo poškozený obal musí být opraven. Pracovní desky by měly být uskladněny ve vnitřním prostoru při normální pokojové teplotě (přibližně +20 °C) a normální vlhkosti (přibližně 50 %). Nepokládejte pracovní desky na betonové podlahy. Pokud hodláte pracovní desky položit na tento typ podlahy, měly by být podloženy dřevěnými lištami s maximálním rozstupem 50 cm mezi jednotlivými lištami. Nikdy neumísťujte pracovní desky do blízkosti zdroje tepla, jako je topné těleso - radiátor nebo na přímé sluneční světlo. Nesprávně uložené pracovní desky se mohou zdeformovat, a tím může být správná montáž obtížná nebo nemožná.

Všechny reklamace budou vyřizovány dle zákonů země, kde byl výrobek prodán.

To však platí v případě řádného dodržování pokynů uvedených v tomto návodu, pokud jde o manipulaci, montáž, péči a údržbu.

## ZÁRUKA

Poškození, např. rýhy, promáčkliny, škráby nebo oděrky, která nebyla nahlášena před zahájením montáže, budou považována za poškození způsobená v průběhu montáže a záruka se na ně nebude vztahovat. Poškození krytá zárukou musí být neprodleně nahlášena prodejci zodpovědnému za prodej pracovní desky.

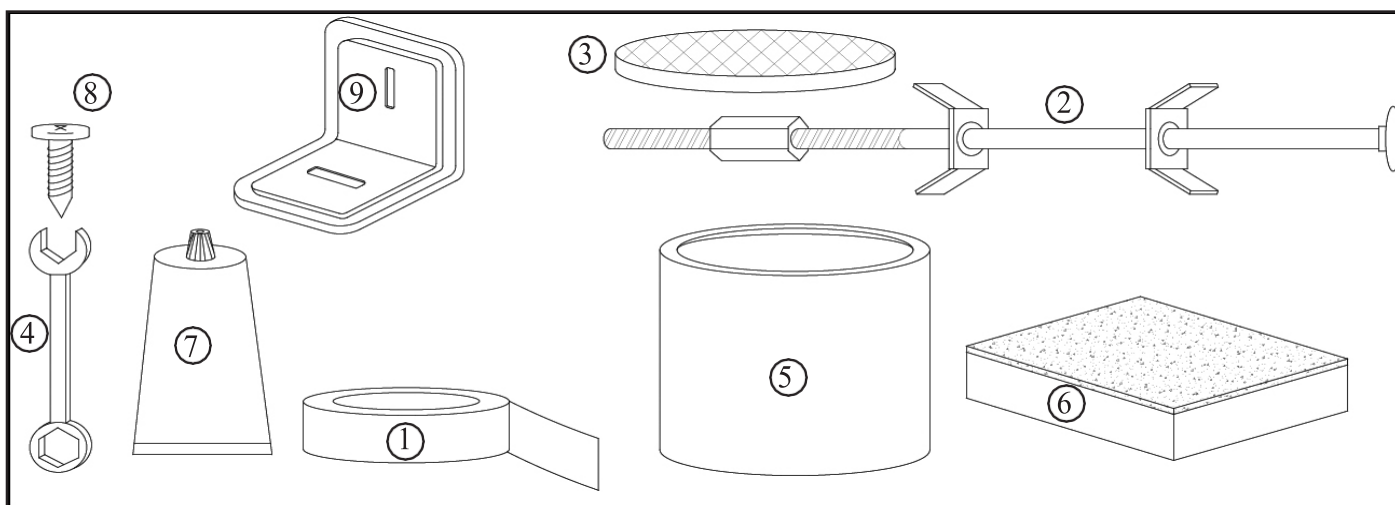
## MONTÁŽ

### Obsah montážní sady:

1) Hliníková páska (3 metry)

Pokud pracovní desky obsahují spoj využívající montážní tažné svorníky, obsahuje sada i následující díly:

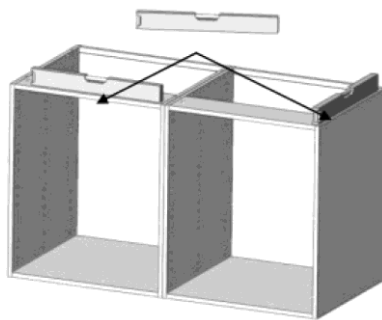
- |                            |                              |
|----------------------------|------------------------------|
| 2) Montážní tažné svorníky | 6) Brusná houbička           |
| 3) Spojovací lamely        | 7) Tuba silikonového těsnění |
| 4) Klíč                    | 8) Vrutý                     |
| 5) Olej (pro masiv)        | 9) Rohová konzole            |



### Příprava

Před zahájením montáže si přečtete tento návod od začátku až do konce!!!

Naše montované pracovní desky jsou vyráběny podle rozměrů a specifikací stanovených zákazníkem. Přesto by měly být rozměry vždy zkontrolovány, abychom se ujistili, že desky pasují na místo instalace. U rohů místností je běžné, že nejsou v pravém úhlu a stěny nejsou zcela rovné. Vodováhou zkontrolujte podkladový povrch, abyste se ujistili, že je rovný a vyrovnaný. To samé proveďte u rohů. Montáž by měla probíhat při pokojové teplotě přibližně +20 °C a za relativní vlhkosti mezi 40-60 %. Všechny pracovní desky jsou dodávány s montážní sadou. Tato sada obsahuje vše, co potřebujete k montáži pracovní desky. Je-li potřeba pracovní desku naolejovat (masiv - úprava olejovosk), použijte olej dodaný v montážní sadě. Montážní sada obsahuje stejný druh oleje, který jsme použili při naolejování pracovní desky ve výrobě.



### Výřez otvoru na varnou desku nebo dřez

Pokud dřez nebyl již předem přilepen ve výrobě nebo zde nebyl proveden výřez na varnou desku, v mnoha případech bude tato činnost provedena osobou provádějící montáž kuchyně.

Vždy používejte pilu vhodnou k provedení daného úkolu a při řezání postupujte opatrně a dbejte na to, aby se povrch pracovní desky neodloupnul. Všechny výřezy a dílčí montáže by měly být provedeny před konečnou montáží pracovní desky.

Minimální vzdálenost od výřezu ke kratší hraně pracovní des-

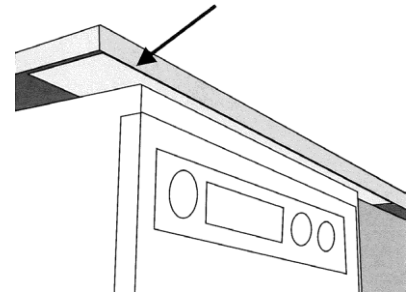
ky nebo k jinému výřezu by měla být 150 mm. Veďte v úvahu další opracování dřeva a vždy si na všech stranách výřezu pro dřez ponechte vůli 5 mm. Pokud tento požadavek není dodržen, riziko prasknutí je velmi vysoké. Všechny výřezy vždy pečlivě naolejujte, abyste předešli prasknutí dřeva. Více informací naleznete v kapitole o olejování (*údržba pracovních desek z masivu a péče o ně*). Výřezy na varné desky vždy chraňte dodávanou hliníkovou páskou. U většiny výřezů na varné desky/dřezy je také dodávána šablona a/nebo pokyny k montáži nebo provedení výřezu. Kdykoli jsou pro hloubku nebo šířku provedeného výřezu stanoveny vůle, vždy použijte větší rozměr, abyste opracování dřeva poskytli maximální možný prostor. Používejte pouze volitelný montážní rám dodávaný s varnou deskou, pokud má deska oválné otvory uchycení, které umožňují opracování dřeva. Upozorňujeme, že záruka se nevztahuje na výrobky, které byly na místě upraveny externí firmou, či zákazníkem.



### Hliníková ochranná fólie pro myčky nádobí

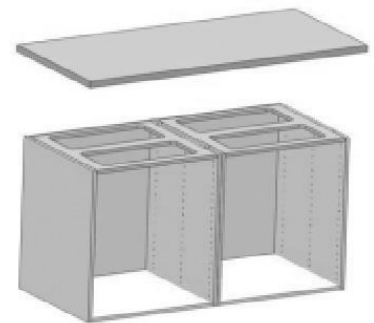
Pokud bude pod pracovní desku umístěna myčka nádobí (to platí také pro pračky, sušičky, ohřívače vody atd.), na spodní stranu pracovní desky je třeba aplikovat hliníkovou fólii. Je to z toho důvodu, že mnoho spotřebičů se při práci velmi zahřívá a vydává páru, která může být škodlivá a vysušovat pracovní desku, což může vést k uvolnění bočních hran laminátových desek, případně nabobtnání desky či k prasknutí desky.

Hliníková fólie je dodávána jako volitelné příslušenství, které má být nainstalováno osobou provádějící montáž kuchyně. Mnoho spotřebičů je dodáváno s ochrannou deskou či podobným příslušenstvím. To by mělo být nainstalováno v souladu s pokyny dodávanými se spotřebičem. Všechny spoje v bezprostřední blízkosti spotřebiče, které mohou být zasaženy párou, by měly být opatřeny hliníkovou páskou!



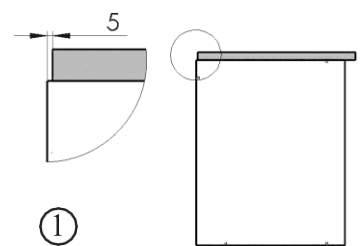
### Odvětrání pracovní desky

Pracovní deska vyrobená z masivu musí být zespoda odvětrávána. Ideálně by měla být nainstalována na skříňku s pevnou horní stěnou apod. Pokud má skříňka pevnou horní stěnu, musí být do ní vyřezány větrací otvory, které by umožňovaly cirkulaci vzduchu podél pracovní desky. Jinak lze pracovní desku namontovat na lišty, které usnadní odvětrávání, a tyto lišty by měly být alespoň 5 mm vysoké.

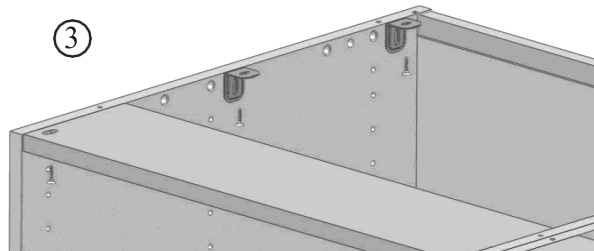
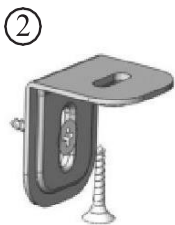


### Trvalá instalace pracovních desek

Protože dřevo je živý materiál a neustále pracuje vlivem měnících se teplot a vlhkosti v jednotlivých ročních obdobích, trvalá instalace pracovních desek musí být provedena správně, aby toto neustálé pracování dřeva bylo umožněno, a tím se předešlo prasknutí pracovní desky. V průběhu roku se může 610mm hloubka pracovní desky měnit až o 5 mm. Z tohoto důvodu vždy namontujte desku 5 mm od stěny za ní nebo vedle ní (**Obrázek 1**).



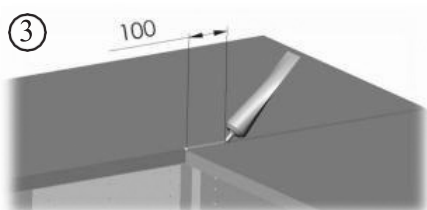
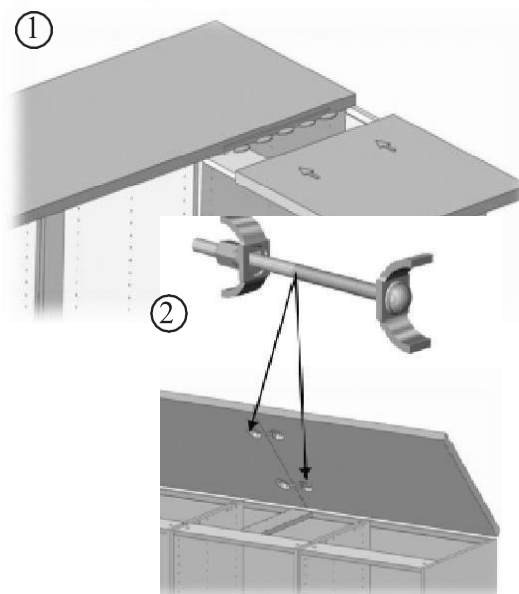
Rohové konzole používané k trvalé instalaci pracovní desky jsou obsaženy v montážní sadě dodávané s deskou. K montáži pracovní desky nikdy nepoužívejte lepidlo. Rohové konzole mají oválné otvory, které by měly být umístěny tak, aby v nich bylo možné s pracovní deskou pohybovat (**Obrázek 2**). Konzole by měly být vždy umístěny co nejbližší k zadní a přední hraně desky – maximálně 50 mm od hrany pracovní desky. U desky hluboké 610 mm by na celou hloubku pracovní desky měly být použity tři úchytné body (kraj – střed – kraj) (**Obrázek 3**). S větší hloubkou desky by rozteč mezi konzolemi měla být max. 350mm. Po délce pracovní desky by mezi úchytnými body mělo být maximálně 610 mm.



## Pracovní desky s rohovými a rovnými spoji

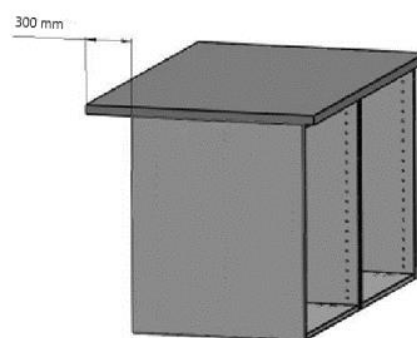
Pracovní desky s rovnými a rohovými spoji jsou dodávány se svorníky a spojovacími lamelami. Zbruste všechny piliny a jiné nerovnosti ze spojovacích ploch, než do prostoru mezi ně umístíte spojovací lamely. Zkontrolujte, zda jsou plochy spojovaných desek stejně vyrovnané. U pracovní desky o hloubce 610 mm by mělo být použito pět spojovacích lamel. Všechny pracovní desky musí být zespoda podepřeny, aby se předešlo napětí, které může vytvářet mezery a/nebo štěrbiny (**Obrázek 1**).

Přitáhněte dvě plochy k sobě pomocí střídavého utahování svorníků. (**Obrázek 2**) Tuto činnost provádějte, dokud nebudou dvě plochy přibližně 5 mm od sebe, a poté aplikujte lepidlo dodávané s montážní sadou, a to od přední hrany pracovní desky a 100 mm podél spoje (masivní desky). Nikdy neaplikujte lepidlo dále než 100 mm, protože by to mohlo zabránit schopnosti pracovní desky se pohybovat a mohlo by dojít k roztržení spoje. (**Obrázek 3**) Pečlivě utáhněte svorníky až do maximálního utažení a pracovní desku při utahování vyrovnávejte jemným poklepáváním gumovou palicí/kladivem.



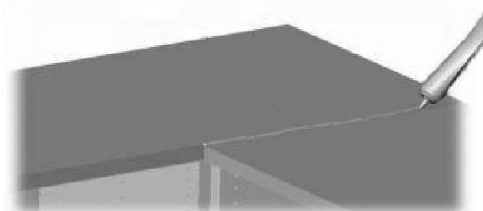
## Přesahující pracovní desky

Maximální povolený přesah pracovní desky s podpěrou je 300 mm. Je-li tento rozměr překročen, je potřeba použít stabilizační konzolu, aby nedošlo k průhybu. Ta bude namontována ve výrobě v souladu s výkresy dodanými zákazníkem.



## Pracovní desky z laminátu a kompaktního laminátu

Trvalá instalace pracovních desek z laminátu a kompaktního laminátu by měla být provedena podle výše uvedeného postupu vyjma toho, že by lepidlo mělo být aplikováno po celé délce spoje – viz obrázek. Mělo by se tím zabránit vniknutí vlhkosti do laminátu, který by jinak mohl nabobtnat.



## ÚDRŽBA PRACOVNÍCH DESEK

### Laminát

Každodenní čištění pracovní desky by mělo být obvykle prováděno čistou vodou a vlhkým hadříkem. Použití čisticího prostředku může vést k tomu, že se na povrchu v průběhu času nahromadí mastnota, kterou lze odstranit běžně dostupnými čisticími prostředky. Pokud používáte čisticí prostředky, ujistěte se, že místnost je dobře větrána, a mějte na paměti, že dřevěné hrany jsou citlivé na použití chloru. Před použitím takového přípravku si pečlivě přečtěte příbalový leták a řiďte se pokyny výrobce těchto čisticích prostředků. Po použití přípravků vždy omyjte pracovní desku teplou vodou a setřete do sucha. Na extra matné laminátové dekory používejte výhradně čističe na tento povrch určené.

### Lakované dřevěné hrany

Dřevěné hrany pracovní desky byly 2-3krát nalakovány, v závislosti na typu dřeva a typu laku/barvy. Abyste zajistili, že vám pracovní deska dlouho vydrží, tyto hrany by měly být podle potřeby a nejméně jednou za rok ošetřeny lakem. Nejlépe to provedete následovně: Nejprve použijte odmašťovací prostředek – například lakový benzín. Hrany byste neměli brousit. Po odmaštění a oschnutí hran byste je měli nalakovat pomocí interiérového laku tvrdnoucího (zasychajícího) na vzduchu. Rýhy a jiné poškození (vyjma otláčků) byste měli neprodleně opravit, jinak se lak odloupne a hrany brzy změní odstín.

### Naolejované dřevěné hrany

Naolejované dřevěné hrany by měly být olejovány požadovaným olejem. Bílé naolejované dřevěné hrany lze před olejováním lehce přebrousit.

## ÚDRŽBA DŘEZŮ

### Ocelové dřezy

Otřete je vlhkým hadříkem. Když je dřez z nelegované uhlíkové oceli a není ošetřen, změní barvu, pokud jej nebudete čistit brusným práškem nebo speciálními produkty, které jsou běžně k dostání v obchodech. Vyvarujte se použití ocelové drátěnky, protože může zanechávat drobné částičky, které mohou být příčinou vzniku rezivělých míst. Také se vyvarujte zanechávání litinových hrnců a pánví v dřezu, protože mohou rovněž způsobit vznik rezivělých skvrn. Dřezy z nerezové oceli nemohou rezivět. Pokud se ale i navzdory preventivním opatřením objeví malé škrábance nebo rezivělá místa, dřez z neošetřené nelegované uhlíkové oceli lze vyčistit pomocí jemného brusného papíru (hrubost 220) a broušením dlouhými rovnoměrnými tahy. U dřezů dodaných s malým umyvadlem má malý dřez běžně spíše matovou povrchovou úpravu.

### Silgranitový dřez

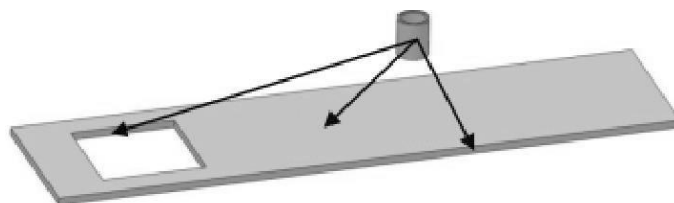
Denní údržba je snadná. Pokud je silgranitový dřez znečištěný, použijte běžnou kuchyňskou utěrku a mycí prostředek. Pokud jsou ve dřezu usazeny vápenaté složky, můžete použít teplou vodu s octem (7%). Ponechte několik minut a poté opláchněte čistou teplou vodou. Dále je možné využít tabletu Blanco-Active, která je schopná odstranit těžké vápenné usazeniny. Při vylévání horké vody do dřezu vždy pusťte studenou vodu aby nedošlo k prasknutí dřezu.

### Obecné

Doporučujeme otírat dřezy po použití vlhkým hadříkem nebo ručníkem, protože se tím sníží riziko vyblednutí apod. Pro zamezení usazování nečistot ve spárách u podlepených dřezů udržujte jejich okolí čisté a v suchu.

## ÚDRŽBA PRACOVNÍCH DESEK Z MASIVU A PÉČE O NĚ

Ošetření, které pracovní desce poskytnete na začátku své životnosti, bude mít velký dopad na to, jak bude vypadat a fungovat v budoucnu. To je důvod, proč je velmi důležité, abyste dodrželi tyto pokyny. Pokud pracovní desku naolejete podle tohoto doporučení, zajistíte si tím pracovní desku, která je řádně naimpregnována, která zachová svůj tvar a lépe odolá vlhkosti, teplu a nečistotám.



Pamatujte, že pracovní deska vystavená silnému světlu nebo teplu vyžaduje častější ošetření. Okolí dřezu a varné desky je díky vlhku a teplu více náchylné na vysušení a je proto důležité ho průběžně udržovat. Pokud je deska nedostatečně ošetřována, začnou se po čase ve dřevě objevovat výsušné praskliny. Na toto poškození, vzniklé nesprávnou údržbou, se reklamace nevztahuje.

### Pracovní desky ošetřené lněným olejem

Správné naimpregnování pracovní desky olejem vyžaduje opakované ošetření během prvního roku její životnosti. Nadále by pak měla být udržována tak, jak je vyžadováno – při běžném používání jednou nebo dvakrát za rok. První naolejování by mělo být provedeno při instalaci pracovní desky. Spodní strana by měla být naolejována před montáží pomocí oleje z montážní sady. Potom, když je pracovní deska nainstalována, by měla být naolejována horní strana a hrany. Nalijte olej na povrch desky a rozeťřete jej hadříkem. Po rozeťření nechte olej vsáknout asi 30 minut, přičemž sledujte oblasti, kde se olej vsákně, a oblasti, kde olej setrvá na povrchu. Poté utřete pracovní desku zcela do sucha hadříkem nezanechávajícím na povrchu vlákna. Je možné, že se hadřík, který jste právě použili, spontánně vznítí, proto jej namočte do vody a před likvidací jej vložte do vzduchotěsné nádoby. Veškerý přebytečný olej musíte setřít, protože by mohl zatvrdnout a vytvořit tvrdý povrch, který je obtížné následně odstranit. Abyste dosáhli velmi jemného povrchu pracovní desky, použijte při olejování brusnou houbičku z montážní sady. Broušení vždy provádějte po vláknech dřeva.

Tento proces olejování by měl být opakován alespoň ještě jednou v prvním týdnu, a poté jednou za týden po další tři týdny. Dále pak za další měsíc, tři měsíce a šest měsíců. Doporučujeme desku preventivně olejovat každé 3 měsíce.

Chcete-li zkontrolovat, zda pracovní deska vyžaduje naolejování, můžete použít test kapkou vody. Nastříkejte několik kapek vody na pracovní desku. Pokud voda vytvoří kuličky jako na čerstvě navoskovaném autě, potom je pracovní deska stále naimpregnována. Pokud se voda vsákně do dřeva, je potřeba pracovní desku naolejovat.

### Pracovní desky ošetřené olejovoskem

Pokud byla vaše pracovní deska předem ošetřena olejovoskem, bude při dodání dobře chráněna, a pokud dojde k jejímu opotřebení či poškození, měla by být ošetřena pouze olejovoskem. Je důležité pečlivě pracovní desku chránit před poškozením během manipulace a montáže. Pokud dojde k poškození povrchu pracovní desky nebo ztrátě jejího původního vzhledu, lze desku obnovit dodržением níže uvedených pokynů.

Zbruste pracovní desku jemným brusným papírem, dočista ji otřete a poté aplikujte vrstvu olejovosku, který je dodáván v montážní sadě. Po vláknech dřeva otřete přebytečný vosk a poté povrch otřete a/nebo vyleštěte, abyste získali konečný vzhled pracovní desky. Povrch nechte zaschnout alespoň dvanáct hodin. V případě potřeby postup opakujte. Je možné, že se hadřík, který jste právě použili, spontánně vznítí, proto jej namočte do vody a před likvidací jej vložte do vzduchotěsné nádoby. Olejvosk má dobu vyzrání přibližně 8-10 dní. Během této doby je důležité nepokládat na povrch žádné těžké předměty, které by jej mohly poškrábat nebo jinak poškodit. Doporučujeme desku preventivně olejovat 1x ročně.

### Pracovní desky napuštěné olejem Hardwax - OSMO

Pracovní desky napuštěné olejem Hardwax jsou v zásadě bezúdržbové; jinými slovy, povrch pracovní desky, která byla ošetřena ve výrobě, nevyžaduje po dodání žádné další zpracování.

Olej Hardwax vyžaduje přibližně 14 dní vysychání a během této doby je důležité nepokládat na povrch desky žádné těžké předměty, které by mohly povrch poškrábat či jej jinak poškodit.

Lakování: pokud dojde k poškrábání nebo jinému poškození, použijte brusný papír hrubosti P320-400 nebo brusnou houbičku, která je dodávána v servisním balení.

Olej by měl být aplikován štětcem, válečkem nebo hadříkem po vláknech dřeva. Přebytečný olej by měl být odstraněn hadříkem po několika minutách. Doporučujeme desku preventivně olejovat 1x ročně.



Please read carefully through this instruction booklet before you begin installation. If you follow these instructions correctly your worktop will have a long life and be a joy to you for many years to come.

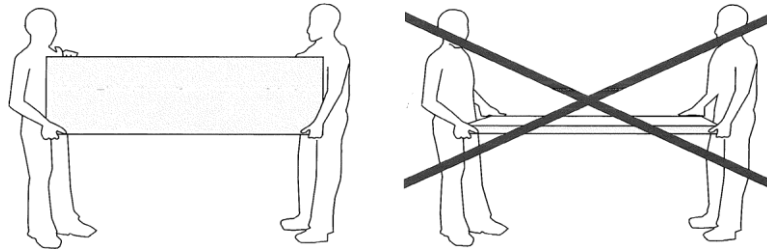
## INSPECTION ON DELIVERY

Inspect the worktop on delivery. Should there be any indications of damage to the goods, before signing the consignment note, please indicate on it to this effect. Clearly write: Damaged Goods! Damage caused during shipping is often, but not always, visible on the packaging. Our worktops are always carefully inspected before being packaged and shipped.

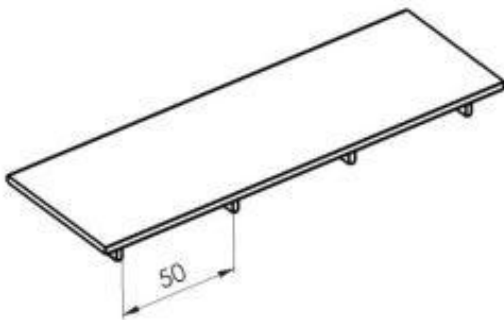
Immediately unpack and inspect the worktops, check that their dimensions and appearance match the order and that there is no concealed damage caused whilst they were being shipped. If it is not possible to assemble the worktops the same day as delivery, they should be stored according to recommended instructions – see below.

### Handling worktops:

Use care during handling and transportation. Always carry worktops in the vertical position, edge down and strap well when being transported.



## STORAGE OF WORKTOPS



Worktops should be assembled as soon as possible, and no later than eight days after delivery.

During shipping, the worktop's airtight packaging ensures that the humidity of the wood is maintained (this applies especially to worktops in solid timber), and this, in turn, ensures that the worktop retains its shape and form. If it needs to be stored prior to assembly the worktop should always be kept in its original airtight packaging, flat and at room temperature. Opened or damaged packaging must be repaired. Worktops should be stored indoors at normal room temperature (approx +20°C) and normal humidity (approx 50%). Do not place worktops on concrete floors. If they are to be placed on any other type of floor

they should be laid on wooden slats with a maximum interval of 50cm between the slats. Never place worktops close to a heat source, such as an element or radiator, or in direct sunlight. Incorrectly stored worktops may become deformed and this can make correct assembly difficult or not possible.

## GUARANTEE

Any complaints will be resolved according to the laws of the country where the product was sold.

However, it is assumed that the instructions printed in this brochure concerning handling, assembly, care and maintenance have been duly followed. Damage such as scratches, dents or abrasions that have not been reported prior to commencement of assembly will be regarded as having taken place during the assembly and are not covered by the guarantee. Damage covered by the guarantee must be reported as soon as possible to the dealer responsible for the sale of your worktop.

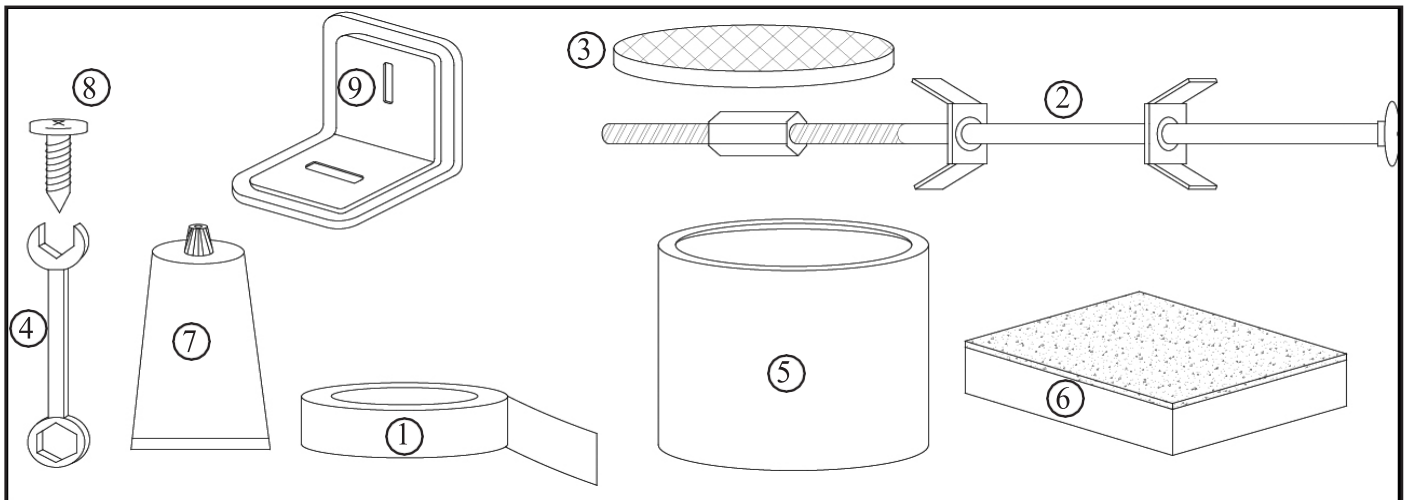
## ASSEMBLY

### Contents of the Mounting Kit:

1) Roll of Aluminium tape (3 metres)

If the worktop includes a join employing tensioning brackets, the following parts are also included:

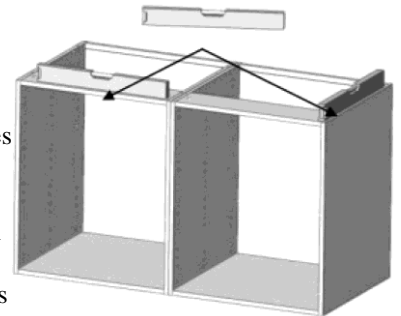
- |                        |                            |
|------------------------|----------------------------|
| 2) Tensioning brackets | 6) Sanding sponge          |
| 3) Mounting pads       | 7) Tube of silicon sealant |
| 4) Spanner             | 8) Wood screws             |
| 5) Oil                 | 9) Angle bracket           |



### Preparations

Read through the manual from cover to cover before you start.

Our prefabricated worktops have been made according to the measurements and specifications supplied by the customer. However, the dimensions should always be checked if the worktop needs to be cut on-site. It is normal for the corners of a room not to be at right-angles and the walls not to be completely straight. Check the underlying surface with a spirit level to ensure it is flat and level, as well as all corners. Assembly should be carried out at a room temperature of about +20°C and relative humidity between 40-60%. All worktops come with a mounting kit. This kit contains all you need to assemble your worktop. If the worktop is to be oiled, use the oil that comes with the kit. The mounting kit contains the same kind of oil as we have used when we oiled the worktop at the factory.



### Cutting out a hole for hotplates or sinks

If the sink has not been pre-glued at the factory or the cut-outs for hotplates have not already been made, in many cases this will be done by the kitchen builder. Always be careful to use a saw appropriate to the task and take care when you are sawing not to let the worktop surface peel up. All cut-outs and sub-assemblies should be made before final assembly of the worktop.

The minimum distance from the cut-out to the worktop's short edge,

or another cut-out, should be 150 mm. Taking into account movement of the wood, always allow a 5mm clearance on all sides of a sink cut-out. If this is not observed, the risk of splitting occurring is very high. Always oil all cut-outs thoroughly to avoid splitting of the wood. For more information, see the section about oiling. Always protect cut-outs for hotplates with the aluminium tape supplied. For most hotplate/sink cut-outs, a template is also supplied and/or instructions for assembling or making the cut-outs.

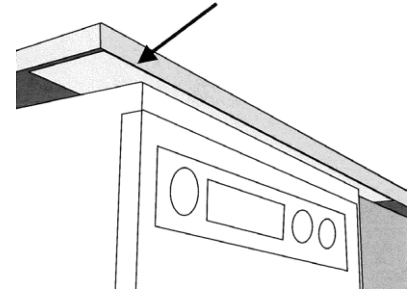
Wherever clearances are specified for the depth or width of a sawn cut-out, always take the greater measurement to give the maximum possible allowance for movement in the wood. Only use the optional mounting frame supplied with the hotplate if it has oval attachment holes which allow for movement of the wood. These later amendments are possible, however a worktop that has been cut or amended after the delivery is not covered by the guarantee.



### Aluminium protective foil for dishwashers

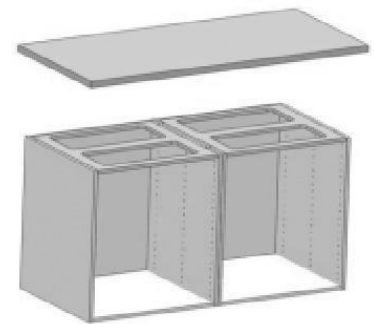
If a dishwasher is to be placed under the worktop (this also applies to washing machines, dryers, water heaters, etc), a layer of aluminium foil needs to be mounted on the underside of the worktop. This is because many machines become very hot and give off steam that can be harmful and dry out the worktop and this can lead to loosening of the side-strips of laminate tops.

The aluminium foil is supplied as a loose accessory to be mounted by the kitchen builder. Many machines are delivered with a protection plate or similar. This should be mounted according to the instructions accompanying the machine. Any joints in close proximity of the machine that may be affected by steam should be fitted with aluminium tape!



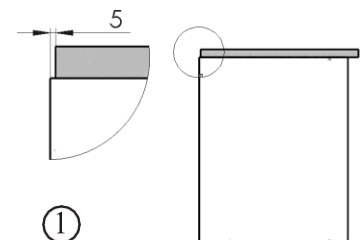
### Ventilation of the worktop

A worktop made of solid timber needs ventilation from beneath. Ideally, it should not be mounted on a cupboard with a solid top or the like. If the cupboard has a solid top, then vents need to be cut in it to allow circulation of air to the bench above. Alternatively, the worktop can be mounted on slats to facilitate ventilation, and these should be at least 5mm high.

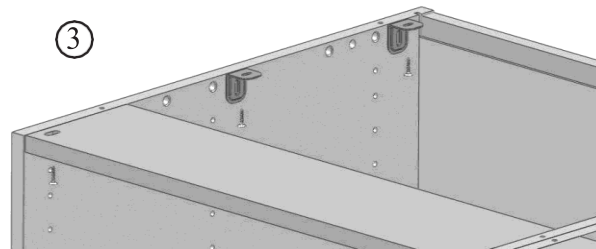
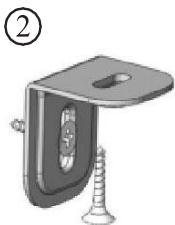


### Permanent installation of worktops

Because wood is a living material, and subject to movement with changing seasonal temperatures and humidity, permanent installation of worktops must be undertaken correctly so as to allow for these movements and thus avoid splitting of the wood. A worktop 610mm deep can vary in depth by up to 5mm over the course of a year. For this reason, always mount the top 5mm from any wall/s behind or beside it (**Figure 1**).



Angle brackets used for permanent installation of your worktop are included in the mounting kit that accompanies it. Never use glue to install your worktop. The angle brackets have oval holes that should be placed so that the worktop can move across the grain (**Figure 2**). The brackets should always be placed as close to the rear and front edges as possible – at most 50mm from the edge of the top. For a 610mm deep top, three fixing points should be used across the depth of the top (**Figure 3**). Along the length of the top, there should be a maximum of 610mm between fixing points.



### Worktops in solid wood

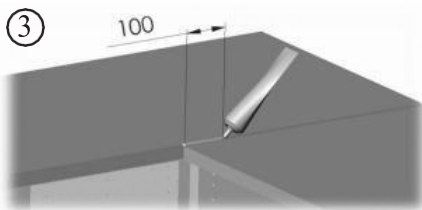
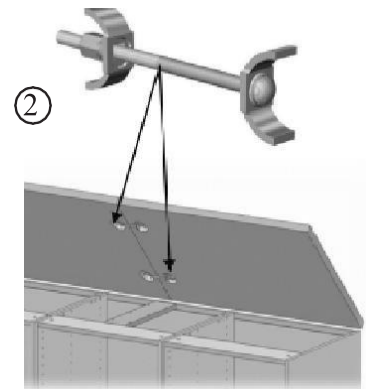
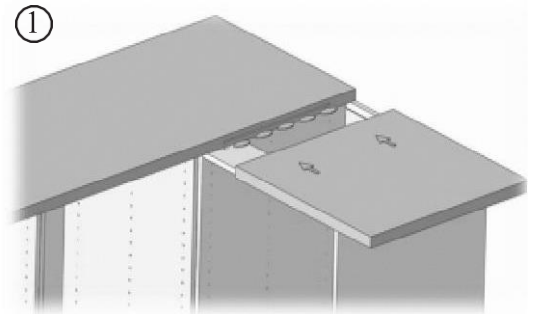
Worktops with straight and angled joints are supplied with connectors and mounting pads. Sand away all sawdust and other unevenness from between the surfaces before you place the mounting pads in the space between them. Check that the surfaces are at the same level. Five mounting pads should be used for a worktop depth of 610mm.

All worktops need to be supported from beneath to avoid stresses that can produce gaps and/or leaks (**Figure 1**).

Draw the two surfaces together by means of alternately tightening the connectors.

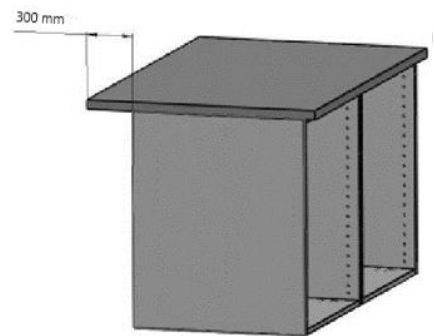
(**Figure 2**) Do this until the two surfaces are about 5mm apart and then apply the glue, supplied in the mounting kit, from the front edge of the worktop and for 100mm into the joint. Never glue further in than 100mm because this will inhibit the top's ability to move across the grain and can lead to a rupture of the joint.

(**Figure 3**) Carefully tighten the connectors until you can go no further, evening up the worktop by gently using a rubber mallet/hammer as you go.



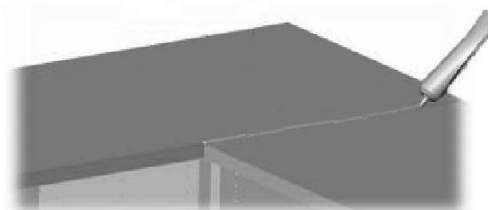
### Overhanging work surfaces

The maximum permitted overhang for a work surface without support is 300mm. If this measurement is exceeded, a stabilisation bracket needs to be employed. This will be factory-fitted in accordance with customer-supplied drawings.



### Worktops in laminate and compact laminate

Permanent installation of laminate and compact laminate worktops should be carried out as above, except that glue should be applied to the entire length of the joint – see illustration. This is to inhibit the entry of moisture into the laminate, which otherwise would swell up.



## MAINTENANCE OF WORKTOPS

### **Laminate**

Daily cleaning of worktops should usually be carried out with clean water and a damp cloth. Using detergent can lead to the surface accumulating grease over time, and this can be removed using a solution of equal parts water and chlorine bleach. Use a cloth or a brush. If bleach is used, make sure the area is well ventilated and bear in mind that the wooden edges are sensitive to the use of chlorine. Wash the worktop thoroughly with warm water after each such treatment. For super matte laminate decors only use cleaners for this type of surface.

### **Lacquered wooden edges**

The wooden edges of your worktop have been lacquered 2-3 times depending on the type of wood and the type of lacquer/paint. To ensure that your worktop will keep for a long time, these edges should be treated with lacquer, as necessary and at least once a year. This is best accomplished as follows: First, apply a degreasing solvent – for example, white spirit. The edges should not be sanded. After degreasing and once the edges have dried, they should be lacquered using an oxygen-hardening (curing) interior lacquer. Scratches or other damage (except for pressure marks) should be treated immediately, otherwise the paint will peel off and the edges will soon discolour.

### **Oiled wooden edges**

Oiled wooden edges should be treated with oil as required. White oiled wooden edges may be lightly sanded in oil.

## MAINTENANCE OF SINKS

### **Steel sinks**

Wipe with a damp cloth. When the sink is plain-carbon steel and untreated, it will become discoloured if not cleaned with scouring powder or speciality products available from grocery stores. Avoid using steel wool since it can leave behind small particles that can develop into rust spots. Also avoid leaving cast iron pots and frypans in the sink because these can also produce rust stains. Stainless steel sinks cannot rust. But if, despite precautions, small scratches or rust spots appear, a plain-carbon, untreated steel sink may be cleaned using mild sandpaper (220 grade) and rubbing with a long even strokes. For sinks delivered with a small wash basin, the little sink normally has a more matt finish.

### **Blanco silgranit**

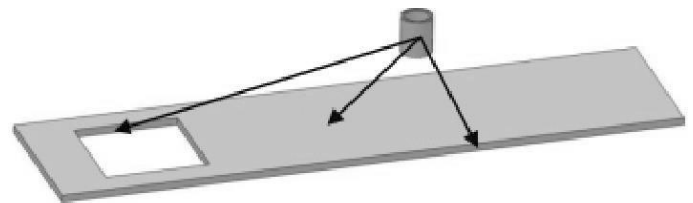
Daily maintenance is simple. Use a regular scrubbing sponge and a little detergent if the sink is dirty. Where heavy calcium deposits have built up, a little warm white vinegar (7%) can be allowed to stand in the sink for a few minutes. Then rinse with water. Blanco-Active can also be used. This is an effervescent tablet that removes heavy lime scale. When pouring boiling water into the sink always run cold water to make sure the sink will not crack.

### **General**

We recommend that sinks are wiped with a damp cloth or hand towel after use since this will reduce the risk of discolouration and the like. To avoid any dirt stuck in the edges of underglued sink try to keep the surrounding area clean and dry.

## CARE AND MAINTENANCE OF SOLID WORKTOPS

It is very important to treat a kitchen worktop correctly from the beginning of its working time. This will have a main impact on its appearance and functioning during its life. That is why it is necessary to comply with the guidelines. After a worktop has been coated according to these instructions, it will be impregnated correctly, it will retain its shape and it becomes much more resistant to dampness, higher temperature and dirt.



Please remember that worktops exposed to strong wind or high temperature require more frequent treating. Surrounding areas of sinks and hotplates are more sensitive due to dampness and higher temperature and that is why it is very important to treat the worktops accordingly. If the worktop is not treated properly and the wood gets dryer, fissures will appear. This kind of damage, caused by insufficient maintenance, is not covered by the guarantee.

### **Linseed oil coated kitchen worktops**

To impregnate a worktop correctly it needs to be treated repetitively during the first year. After that it should be treated as necessary – usually once or twice per year. The first coating should be carried out while installing the worktop. The bottom side needs to be treated prior to the assembly using the oil from the mounting kit. After the worktop has been installed it should be coated with oil from the top and edges. Pour the oil onto the top of the worktop and spread it with a cloth. Leave the oil to soak into the worktop for about 30 mins and observe the areas where the oil remains on the surface. After that wipe the worktop with a cloth to make the surface dry completely. The cloth might suddenly catch fire so soak it in water and put it in airproof container before you dispose of it. Wipe any excessive oil as it could create a hard film that is very hard to clean. Use sanding sponge from the mounting kit while coating to create very smooth surface of the worktop. Always sand along the grain of the wood.

This process of coating with oil should be repeated at least once in the first week, after that once a week for next 3 weeks.

Following once a month, three months and half a year. We recommend to preventively treat the worktop every 3 months.

If you wish to check whether the worktop needs oil coating, you can try a water drop test. Sprinkle a few drops of water onto the worktop. If the water creates little balls as on freshly wax coated car then the worktop is still impregnated. If the water soaks into the wood, the worktop needs coating.

### **Oil wax coated kitchen worktops**

Kitchen worktops treated with oil wax prior to the delivery will be well protected and in case of wear and tear they should be always treated with oil wax. It is very important to protect the worktop while manipulation and installing. If there is any damage or if the worktop loses its original appearance it is possible to restore it according to the below instructions.

Sand the worktop with a fine sandpaper, wipe it clean and apply a layer of oil wax that is included in the mounting kit. Wipe the excessive wax along the grain of the wood and wipe or polish the surface to acquire the desired look. Leave the surface to dry for at least 12 hours and repeat if necessary. The cloth might suddenly catch fire so soak it in water and put it in airproof container before you dispose of it. Oil wax will be drying for about 8-10 days so during this time there should be no heavy objects put on the worktop as they might scratch or damage the surface. We recommend to preventively treat the worktop once a year.

### **Hardwax oil coated kitchen worktops**

Worktops treated with Hardwax oil rarely need any other treatment. Hardwax oil will be drying for about 14 days so during this time there should be no heavy objects put on the worktop as they might scratch or damage the surface.

Lacquer finish: in case of any damage of scratching, use P320-400 grit sandpaper or the sanding sponge included in the mounting kit.

Oil should be applied with a brush, roller or cloth along the grain of the wood. Any excessive oil should be cleaned with a cloth after a few minutes. We recommend to preventively treat the worktop once a year.

Lesen Sie bitte die Anleitungen vor der Montage ihrer Arbeitsplatte sorgfältig durch. Wenn sie diesen Anleitungen folgen bekommen Sie eine dauerhafte Arbeitsplatte, die Ihnen jahrelang viel Freude und Zufriedenheit geben wird.

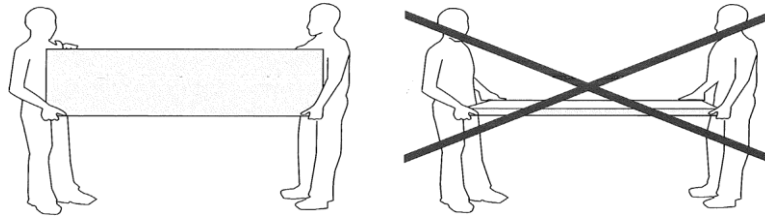
## KONTROLLE BEI LIEFERUNG

Kontrollieren Sie die Arbeitsplatte bei Annahme. Bei Anzeichen von Schäden der Ware, merken Sie dies bitte an, bevor Sie den Frachtbrief unterschreiben. Geben Sie klar an: die Ware ist beschädigt! Vom Transport verursachte Schäden sind oft, aber nicht immer an der Verpackung sichtbar. Unsere Arbeitsplatten werden immer sorgfältig überprüft, bevor sie verpackt und ausgeliefert werden.

öffnen und kontrollieren Sie bitte die Arbeitsplatte sofort, überprüfen Sie, dass die Größe und das Äußere der Bestellung entsprechen und dass die Arbeitsplatte keine versteckten Schäden während des Transports erlitten hat. Falls die Arbeitsplatte nicht am Tag der Lieferung montiert werden kann, muss Sie gemäß den empfohlenen Anleitungen aufbewahrt werden – siehe unten.

### Handhabung von Arbeitsplatten:

Seien Sie bitte vorsichtig bei Handhabung und Transportierung. Transportieren Sie die Arbeitsplatten immer in senkrechter Position an den Kanten und schnallen Sie sie beim transportieren gut fest.



## AUFBEWAHRUNG VON ARBEITSPLATTEN



Arbeitsplatten sollten so schnell wie möglich montiert werden, und nicht später als acht Tage nach Lieferung.

Während der Lieferung, garantiert die luftdichte Verpackung, dass die Feuchtigkeit des Holzes beibehalten wird (vor allem bezüglich Arbeitsplatten aus massivem Bauholz), und dies garantiert wiederum, dass die Arbeitsplatte ihre Form und Gestalt beibehält. Fall die Arbeitsplatte vor Montage gelagert werden muss, soll sie immer in ihrer luftdichten Originalverpackung waagrecht und bei Zimmertemperatur aufbewahrt werden. Offene oder beschädigte Verpackungen müssen repariert werden. Arbeitsplatten sollen im Haus bei normaler Zimmertemperatur (zirka  $+20^{\circ}\text{C}$ ) und normaler Luftfeuchtigkeit (zirka 50%) gelagert werden. Nicht auf Betonboden legen. Falls sie auf andere Böden gelagert werden, sollte man sie auf Leisten legen, mit maximalem Abstand von

50cm zwischen den Leisten. Die Arbeitsplatten nie neben Wärmequellen, wie zum Beispiel Elemente oder Heizkörper oder ins direkte Sonnenlicht legen. Unsachgemäß aufbewahrte Arbeitsplatten können sich verformen und dies führt zu einer schweren oder nicht möglichen Montage.

## GARANTIE

Reklamationen werden gemäß den geltenden Rechtsvorschriften des Staates bearbeitet, in dem das Produkt verkauft wurde. Es wird aber vorausgesetzt, dass die Anleitungen dieser Broschüre bezüglich der Handhabung, Montage, Aufbewahrung und Instandhaltung ordnungsgemäß befolgt werden. Schäden wie Rillen, Stoß- und Schlagzeichen, die nicht vor Montage gemeldet werden, betrachtet man als verursachte Schäden während der Montage und werden daher nicht von der Garantie gedeckt. Durch Gewährleistung gedeckte Schäden sollen sofort and den Händler gemeldet werden, der für den Verkauf der Arbeitsplatte zuständig ist.

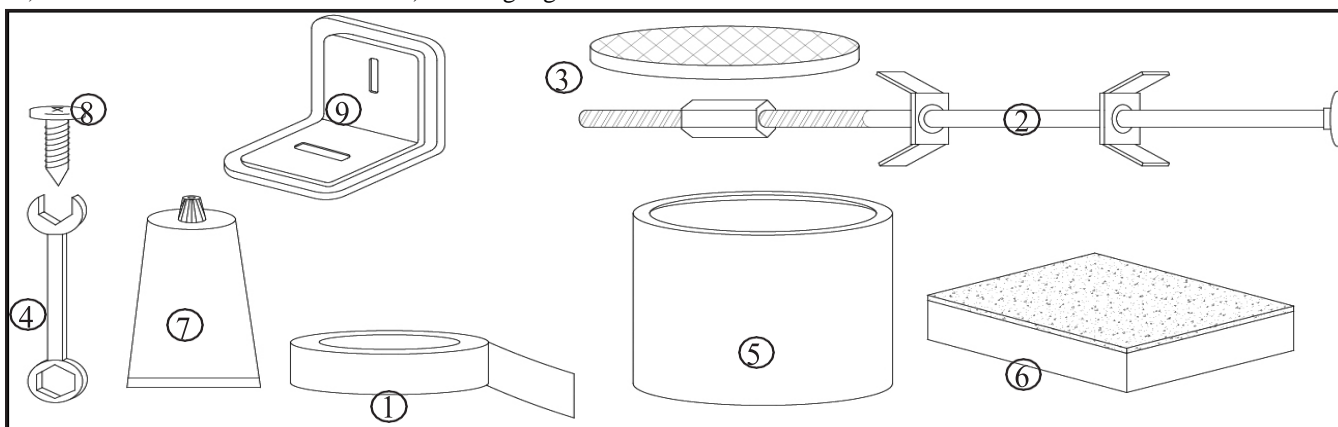
## MONTAGE

### Inhalt des mitgelieferten Montagekits:

1) Aluminiumbandrolle (3 Meter)

Falls die Arbeitsplatte Verbindung-Spannklammern miteinschließt, beinhaltet die Verpackung auch folgendes:

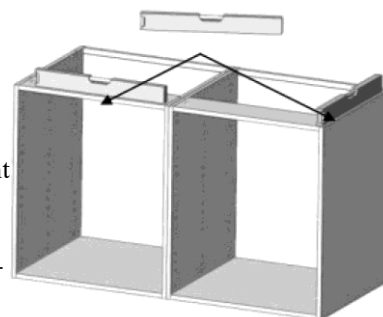
- |                       |                                |
|-----------------------|--------------------------------|
| 2) Spannklammern      | 6) Schleifschwamm              |
| 3) Befestigungs pads  | 7) Tube Silikondichtungsmittel |
| 4) Schraubenschlüssel | 8) Holzschrauben               |
| 5) öl                 | 9) Befestigungswinkel          |



### Vorbereitung

Lesen Sie bitte die Anleitungen ganz durch, bevor Sie anfangen.

Unsere vorgefertigten Arbeitsplatten werden gemäß der Größen und angegebenen Wünschen des Kunden hergestellt. Man sollte aber dennoch neue Maße nehmen, um zu überprüfen, ob die Arbeitsplatte an der vorgesehenen Stelle abgekürzt werden soll. Es kommt auch vor, dass die Ecken nicht rechtwinklig und die Wände nicht ganz gerade sind. Überprüfen Sie die darunterliegende Oberfläche mit einer Libelle, um sicherzustellen, dass sie eben und waagrecht ist, sowie alle Kanten. Montage sollte in einem Raum mit Temperatur von zirka +20°C und entsprechender Luftfeuchtigkeit von 40-60% ausgeführt werden. Alle Arbeitsplatten werden mit einem Montage-Kit geliefert. Dieses Kit enthält all dies, was Sie zur Montage der Arbeitsplatte brauchen. Falls die Arbeitsplatte geölt werden sollen, benutzen Sie bitte das Öl, das im Kit mitgeliefert ist. Das Montage-Kit enthält dasselbe Öl, das man bei der Ölung in der Produktionsstätte benutzt hat.



### Ein Loch für Kochplatten oder Spülbecken ausschneiden

Falls das Spülbecken nicht in der Produktionsstätte vorgeklebt wurde oder die Herdplattenlöcher nicht schon vorhanden sind, wird dies in vielen Fällen vom Küchenbauer gemacht. Achten Sie bitte immer darauf, eine geeignete Säge für diese Arbeit zu benutzen und passen Sie beim Sägen auf, dass sich die Arbeitsplattenoberfläche nicht ablöst. Alle Ausschneidungen und Komponenten sollten vor

der Endmontage der Arbeitsplatte vorgenommen werden. Mindeste Entfernung von der Ausschneidung zur Arbeitsplattenkante oder zu einer anderen Ausschneidung sollte 150mm sein. Berücksichtigen Sie die Holzbewegung, erlauben Sie stets einen 5mm Abstand von allen Seiten einer Ausschneidung. Bei Nichtbeachtung, ist das Risiko einer Aufspaltung sehr hoch. Die Ausschnitte immer sorgfältig ölen, um eine Holzaufspaltung zu vermeiden. Für weitere Informationen, siehe bitte den Paragraph über Ölung. Die Ausschneidungen für Kochplatten immer mit dem mitgelieferten Aluminiumband beschützen. Bei den meisten Kochplatten-/Spülbeckenausschneidungen wird auch eine Vorlage und/oder Anleitungen zur Montage und Ausschneidung mitgeliefert. Immer wenn Abstände für die Tiefe oder Weite einer gesägten Ausschneidung angegeben werden, nehmen Sie stets die größere Abmessung, um dem Holz die größtmögliche Bewegung zu erlauben. Den mit der Kochplatte gelieferten fakultativen Auflagerahmen nur benutzen, wenn es ovale Befestigungsbohrungen hat, die eine Holzbewegung erlauben. Diese zusätzlichen Änderungen vor Ort sind möglich. Die Garantie gilt jedoch nicht für Produkte, die vor Ort von einem externen Unternehmen oder Kunden geändert wurden.

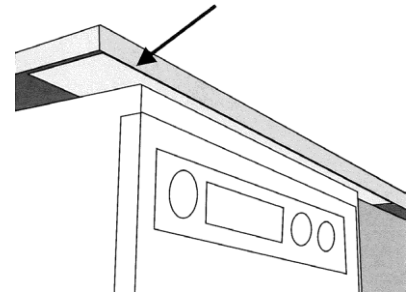




### Beschützende Aluminiumfolie für Spülmaschinen

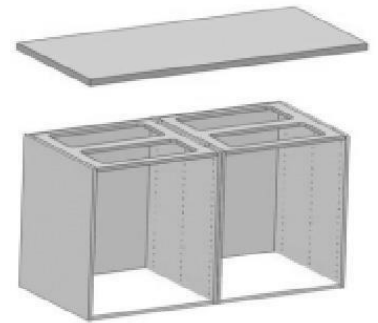
Falls man eine Spülmaschine (oder Waschmaschine, Trockner, Wasserboiler, usw.) unter die Arbeitsplatte stellt, soll man Aluminiumfolie an die Unterseite der Arbeitsplatte anlegen. Mehrere Geräte können sehr warm werden und lassen heißen Dampf ab, was die Arbeitsfläche beschädigen oder vertrocknen lassen könnte und zur Lockerung der Seitenstreifen von Laminatoberflächen führen kann.

Die Aluminiumfolie ist als unverpacktes Zubehör mitgeliefert, die vom Küchenbauer angebracht werden soll. Viele Geräte werden mit einer Schutzplatte oder ähnlichem geliefert. Diese sollte gemäß den Montageanleitungen eines Gerätes montiert werden. Alle Öffnungen in der Nähe des Gerätes, in denen Dampf geraten könnte, sollte man diese mit Aluminiumband decken!



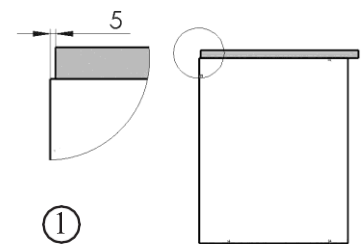
### Luft til pladen

Eine Arbeitsplatte aus massivem Bauholz braucht Lüftung unten drunter. Man sollte es bestenfalls nicht an einen Schrank mit fester Oberfläche oder ähnlichem anbauen. Falls der Schrank eine harte Oberfläche hat, müssen die Luftlöcher eingeschnitten werden, um eine Luftzirkulation zum oberen Tisch zu erlauben. Anderenfalls, kann die Arbeitsplatte auf Leisten montiert werden, um die Lüftung zu vereinfachen; diese sollten mindestens 5mm hoch sein.

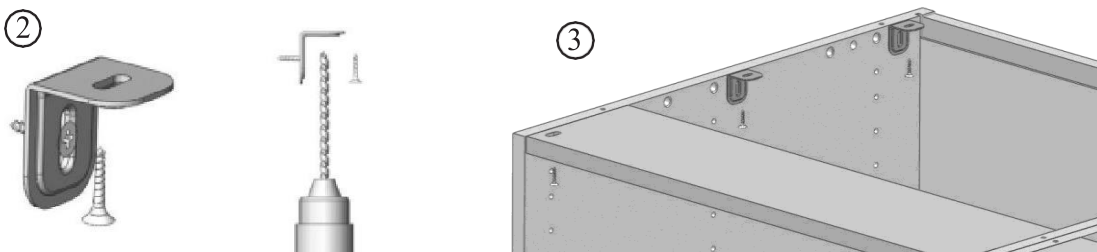


### Permanente Installation von Arbeitsplatten

Weil Holz ein lebendiges Material ist und Bewegungen aufgrund der Änderungen der jahreszeitlichen Temperaturen und Feuchtigkeit unterliegt, muss die permanente Installation von Arbeitsplatten richtig vorgenommen werden, um diese Bewegungen zu erlauben und Holzspaltungen zu vermeiden. Eine 610mm tiefe Arbeitsplatte kann im Laufe eines Jahres ihre Tiefe bis zu 5mm verändern. Daher sollten die Platten immer 5mm entfernt neben oder hinter von Wänden montiert werden (**Figur 1**).



Spannklammern für die permanente Installation sind im Montage-Kit mitgeliefert. Nie Klebe benutzen, um ihre Arbeitsplatte zu montieren. Die Spannklammern haben ovale Bohrungen, die so gelegt werden sollten, dass die Arbeitsplatte sich durch den Korn bewegen kann (**Figur 2**). Die Klammern sollten immer so nah wie möglich an die Vorder- und Hinterkanten platziert werden – höchstensfalls 50mm von der Oberflächenkante. Für eine Oberfläche, die 610mm tief ist, sollten drei Einspannstellen über die Oberflächentiefe benutzt werden (**Figur 3**). Entlang der Oberflächenlänge sollte ein maximaler Platz von 610mm zwischen den Einspannstellen gelassen werden.



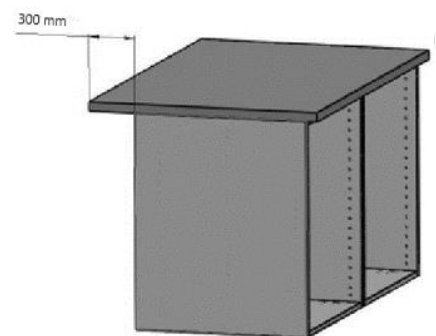
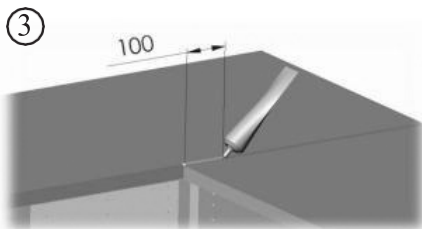
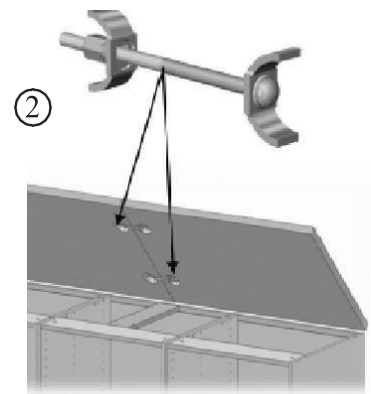
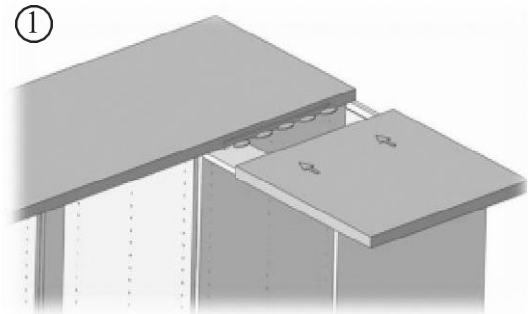
### Arbeitsflächen aus Massivholz

Arbeitsplatten mit geraden und gewinkelten Verknüpfungen werden mit Bindegliedern und Befestigungspads geliefert. Schleifen Sie das gesamte Sägemehl und andere Unebenheiten von den Oberflächen ab, bevor Sie die Befestigungspads zwischen diesen montieren. Überprüfen Sie, dass die Oberflächen gleich hoch sind. Fünf Befestigungspads sollten für eine Arbeitsplattentiefe von 610mm benutzt werden.

Alle Arbeitsplatten sollen von unten abgestützt werden, um Belastungen zu vermeiden, die zu Spalten oder Undichtigkeiten führen (**Figur 1**).

Ziehen Sie die zwei Oberflächen aneinander, indem Sie die Bindeglieder abwechselnd straffen.

(**Figur 2**) Fahren Sie fort, bis die zwei Oberflächen zirka 5mm voneinander entfernt sind und bringen Sie dann die im Montage-Kit mitgelieferte Klebe von der Vorderkante der Arbeitsfläche und bis zu 100 mm ins Innere der Verbindung an. Nie tiefer als 100mm kleben, da sonst die Fähigkeit der Oberfläche, sich durch das Korn zu bewegen, gehemmt wird und zu einem Riss der Verbindung führen kann. (**Figur 3**) Die Bindeglieder vorsichtig straffen, bis man nicht weiter kommt und die Arbeitsplatte ausgleichen, indem man einen Gummihammer/Hammer leicht benutzt.

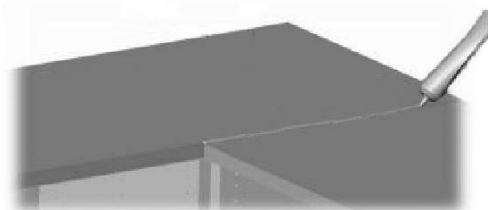


### Überhängende Arbeitsoberflächen

Der höchst erlaubte Überhang einer Arbeitsoberfläche ohne Abstützung ist 300mm. Bei Überschreiten dieses Maßes muss eine Festigungsleiste benutzt werden. Diese wird werkseitig gemäß kundengegebenen Zeichnungen eingebaut.

### Arbeitsplatten in Laminat und Kompakt Laminat

Permanente Installation von Laminat und kompakt Laminat Arbeitsplatten sollten wie oben beschrieben montiert werden, mit Ausnahme der Klebe, die längs der ganzen Verbindungsstelle angebracht werden soll – siehe Bild. Dies vermeidet Einlass von Feuchtigkeit im Laminat, das sonst aufschwellt.



## WARTUNG DER ARBEITSPLATTEN

### Laminat

Tägliche Reinigung der Arbeitsplatten sollten normalerweise mit sauberem Wasser und einem feuchten Tuch durchgeführt werden. Die Benutzung von Reinigern kann mit der Zeit zu Schmutzansammlung auf der Oberfläche führen, was mit Hilfe von einer Solution mit gleichem Anteil von Wasser und Chlorbleiche entfernt werden kann. Ein Tuch oder eine Bürste benutzen. Wenn man Bleiche benutzt, bitte sicherstellen, dass der Raum gut belüftet ist und berücksichtigen, dass die Holzanten sensibel auf Chlor sind. Die Arbeitsplatte nach solch einer Behandlung sorgfältig mit warmem Wasser waschen. Für zusätzliche matt Laminatdekore, verwenden Sie nur für diese Oberfläche entworfen Reiniger.

### Lackierte Holzanten

Die Holzanten ihrer Arbeitsplatte wurden, abhängig vom der Art Holz und Lack/Farbe, 2-3 Mal lackiert. Um sicherzustellen, dass ihre Arbeitsplatte lange andauert, sollten diese Anten mindestens einmal im Jahr mit Lack gepflegt werden. Dies ist am besten folgendermaßen ausgeführt: Als Erstes, einen Entfettungslöser benutzen – zum Beispiel Lackbenzin. Die Anten sollten nicht geschleift werden. Nachdem sie entfettet wurden und ausgetrocknet sind, sollten Sie mit Hilfe eines sauerstoffhärtenden (aushärtenden) Innenlacks lackiert werden. Kratzer oder andere Schäden (außer Druckmarkierungen) sollten sofort behandelt werden, sonst löst sich die Farbe ab und die Anten entfärben schnell.

### Geölte Holzanten

Geölte Holzanten sollten wie vorgeschrieben mit Öl behandelt werden. Weißöl-Holzanten sind leicht mit Öl geschmirgelt.

## WARTUNG DER SPÜLBECKEN

### Stahl-Spülbecken

Mit feuchtem Tuch abwischen. Wenn es ein unbearbeitetes Baustahl-Spülbecken ist, entfärbt es, wenn es nicht mit Scheuerpulver oder dazu bestimmten Produkten behandelt wird, die man in Lebensmittelläden kaufen kann. Vermeiden, Stahlwolle zu benutzen, da diese kleine Partikel hinterlassen kann, die zu Rostflecken werden. Ebenfalls vermeiden, Gußeisen-Töpfe und Bratpfannen auf der Oberfläche zu lassen, da diese auch Rostflecken erzeugen können. Edelstahlspülbecken rosten nicht. Fall aber, trotz Vorsichtsmaßnahmen, kleine Kratzer oder Rostflecken erscheinen, kann ein unbearbeitetes Baustahl-Spülbecken mit Hilfe von mildem Sandpapier (220 Grad) geputzt und mit langen gleichmäßigen Bewegungen geschleift werden. Bei Spülbecken, die mit einem kleinen Waschbecken geliefert werden, ist das kleine Becken normalerweise glanzloser.

### Blanco silgranit

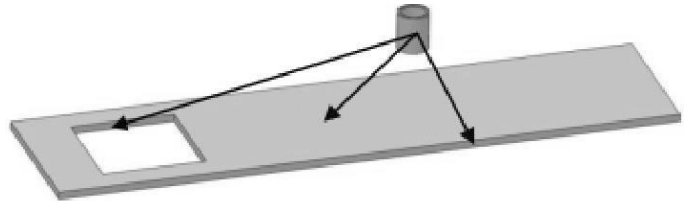
Tägliche Pflege ist einfach. Bei dreieckigem Spülbecken einen gewöhnlichen Scheuerschwamm mit wenig Reinigungsmittel benutzen. Bei starken Kalkansätzen warmen Essig (7%) einige Minuten im Spülbecken ruhen lassen. Danach mit Wasser ausspülen. Man kann auch Blanco Active benutzen. Es ist eine Brausetablette, die schwere Kalkablagerungen entfernt. Wenn Sie kochendes Wasser in die Spüle gießen, lassen Sie immer kaltes Wasser laufen, damit die Spüle nicht platzt

### General

Wir empfehlen, nach Benutzung das Spülbecken mit einem feuchten Tuch oder Handtuch abzuwischen, um Risiken von Verfärbungen und ähnliches zu vermeiden. Halten Sie die Umgebung sauber und trocken, damit sich kein Schmutz in den Fugen der aufgeklebten Spülen absetzt.

## PFLEGE UND WARTUNG VON MASSIVEN ARBEITSPLATTEN

Die Behandlung, die Sie ihrer Arbeitsplatte am Anfang geben, wird eine große Auswirkung auf zukünftige Aussehen und Funktionalität haben. Deshalb ist es sehr wichtig, diesen Anleitungen zu folgen. Wenn Sie ihre Arbeitsplatte gemäß dieser Empfehlungen ölen, stellen Sie eine Arbeitsplatte sicher, die richtig imprägniert ist, ihre Form beibehält und in der Lage ist, Feuchtigkeit, Hitze und Schmutz standzuhalten. Denken Sie daran, dass eine Arbeitsplatte, die starkem Licht oder Hitze ausgesetzt ist, häufiger behandelt werden muss. Das Gebiet rund um die Spüle und Herd ist anfälliger für Trocknung aufgrund von Feuchtigkeit und Wärme, so dass es wichtig ist, geht es zu halten. Wenn das Board nicht ausreichend behandelt wird, werden trocken Risse beginnen im Holz im Laufe der Zeit erscheinen. Diese Schäden, verursacht durch unsachgemäße Wartung wird nicht durch die Beschwerde behandelt.



### Mit Leinöl behandelte Arbeitsplatten

Ihre Arbeitsplatte richtig zu imprägnieren erfordert wiederholte Pflege während des ersten Lebensjahres. Danach sollte es wie vorgeschrieben gewartet werden – normalerweise einmal oder zweimal im Jahr. Die erste Ölung sollte bei der Montage durchgeführt werden. Die untere Seite sollte vor Montage mit dem Öl aus dem Montage-Kit geölt werden. Nach Montage sollten die obere Seite und die Kanten geölt werden. Lassen Sie das Öl auf die Oberfläche gießen und bearbeiten Sie es mit einem Tuch. Lassen Sie das Öl 30 Minuten lang nach Verteilung auf der Oberfläche, mit Berücksichtigung der Bereiche, die viel Öl aufsaugen und die, auf denen das Öl weiterhin besteht. Wischen Sie dann die Arbeitsplatte mit einem fusselfreien Lappen vollkommen trocken. Der eben benutzte Lappen könnte plötzlich Feuer fangen, daher weichen Sie es bitte in Wasser und legen es in einen luftdichten Behälter, bevor es wieder benutzt wird. Das überschüssige Öl muss vollkommen weggewischt werden, da es auf der Oberfläche trocknen kann und hinterher schwer zu entfernen ist. Um eine extraweiche Oberfläche zu bekommen, benutzen Sie den Schleifschwamm des Montage-Kits während des Ölens. Schleifen Sie immer längs des Holzkorns.

Dieses Ölen sollte in der ersten Woche mindestens noch einmal wiederholt werden, und danach einmal in der Woche für die nächsten drei Wochen. Dann, nach einem, nach drei und nach sechs Monaten.

Um zu überprüfen, ob ihre Arbeitsplatte geölt werden muss, können Sie den Wassertropfentest durchführen. Spritzen Sie einige Wassertropfen auf die Arbeitsplatte; diese ist noch imprägniert, wenn die Wassertropfen Perlen wie auf einem frisch gewaschenen Auto formen. Falls das Wasser ins Holz absorbiert wird, muss die Arbeitsplatte geölt werden. Bitte beachten, dass Arbeitsplatten, die starkem Licht oder Wärme ausgesetzt sind, häufiger behandelt werden müssen.

### Mit Cerate (Wachsöl) behandelte Arbeitsplatten

Falls ihre Arbeitsplatte mit Cerate vorgeölt wurde, wird es bei Lieferung gut geschützt sein und sollte nur mit Cerate behandelt werden, wenn sie abgenutzt oder beschädigt ist. Es ist wichtig, die Oberfläche ihrer Arbeitsplatte bei Handhabung und Montage gegen Schäden zu schützen. Bei Schäden oder Verlust des originalen Aussehen, kann die Arbeitsplattenoberfläche aufarbeitet werden - siehe Anleitung unten.

Die Arbeitsplatte mit feinem Sandpapier schleifen, sauber wischen und danach eine Schicht von Cerate (Wachsöl) anbringen, die dem Montage-Kit beiliegt. Längs des Holzkorns jegliche Reste abwischen und dann die Oberfläche auf das Endergebnis der Arbeitsplatte einreiben und/oder polieren. Mindestens zwölf Stunden trocknen lassen. Die Behandlung wie vorgeschrieben wiederholen. Der eben benutzte Lappen könnte plötzlich Feuer fangen, daher weichen Sie es bitte in Wasser und legen es in einen luftdichten Behälter, bevor es wieder benutzt wird. Cerate hat eine Aushärtezeit von zirka 8-10 Tagen. Es ist wichtig, während dieser Zeit keine schweren Gegenstände auf die Oberfläche legen, die diese zerkratzen oder anders beschädigt werden kann. Wir empfehlen, die Arbeitsplatte einmal im Jahr vorbeugend zu ölen.

### Hartwachs geölte Arbeitsplatten

Hartwachs geölte Arbeitsplatten benötigen im Grunde genommen keine Behandlung. Mit anderen Worten, die Oberfläche wurde bereits in der Produktionsstätte behandelt und bedarf nach Lieferung keiner weiteren Behandlung.

Hartwachsöl hat eine Aushärtezeit von zirka 14 Tagen und es ist wichtig, während dieser Zeit keine schweren Gegenstände auf die Oberfläche legen, die diese zerkratzen oder anders beschädigt werden kann.

Polieren: bei Kratzern oder anderen Beschädigungen, benutzen Sie Grad P320-400 Sandpapier oder einen Schleifschwamm, die der Service-Box beigelegt ist. Das Öl sollte mit einem Pinsel, Roller oder Tuch dick und „mit dem Korn“ des Holzes auftragen. Das überschüssige Öl sollte einige Minuten später mit einem Tuch entfernt werden. Wir empfehlen, die Arbeitsplatte einmal im Jahr vorbeugend zu ölen.

Nous vous prions de lire attentivement ces instructions avant de commencer l'installation. En suivant ces instructions, vous obtiendrez un plan de travail d'une grande longévité dont vous profiterez durant de longues années.

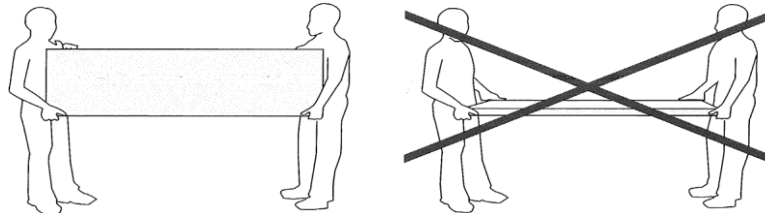
## CONTROLE A LA RECEPTION

Veillez contrôler le plan de travail à la réception, mentionnez tout de suite sur le récépissé, avant la signature, que le bien est endommagé. Ecrivez clairement: biens endommagés ! Les dommages causés par le transporteur sont souvent, mais pas toujours, visibles sur l'emballage. Le plan de travail fait toujours l'objet d'un contrôle avant l'emballage et l'envoi.

Déballer ensuite immédiatement et vérifiez le plan de travail, vérifiez que les dimensions et l'apparence correspondent avec la commande et que le plan de travail ne présente pas de défaut caché produit pendant la livraison. S'il n'est pas possible d'installer le plan de travail le jour de la livraison, il doit être conservé suivant les recommandations appropriées, voir ci-dessous.

### Manipulation du plan de travail:

Veillez être prudent lors de la manipulation et du transport. Portez toujours le plan de travail verticalement avec la largeur vers le bas et serrez-le correctement lors du transport.



## CONSERVATION DU PLAN DE TRAVAIL



un écart maximal de 50 cm. N'installez jamais le plan de travail près de sources de chaleur comme un radiateur et ne l'exposez pas directement au soleil. Si un plan de travail est mal conservé, il peut se plier ce qui rend une installation correcte plus difficile.

Le plan de travail doit être installé dès que possible, cependant huit jours au plus tard après la livraison.

L'emballage hermétique du plan de travail permet de maintenir l'humidité du bois, (cela concerne spécialement les plans de travail en bois massif), cela permet au plan de travail de conserver sa forme. Si le plan de travail doit être conservé avant l'installation, il doit toujours être conservé hermétiquement dans son emballage d'origine et à température ambiante. Un emballage ouvert ou endommagé doit être réparé. Le plan de travail doit être conservé à l'intérieur à température ambiante (+- 20 degrés) et à humidité relative (+-50%) Ne déposez pas le plan de travail sur un sol en béton. Si le plan de travail doit être placé sur d'autres types de sol, il doit être déposé sur des tréteaux en bois avec

## GARANTIE

Les éventuelles réclamations seront traitées conformément à la législation en vigueur dans le pays où le produit est vendu. La condition est que les instructions dans cette brochure concernant le maniement, l'installation, l'entretien et la maintenance ont été suivies. Les dommages tels que les griffes, les bosses ou les abrasions qui n'ont pas été déclarées avant l'installation seront considérées comme des dommages survenus lors de l'installation et ne sont pas couverts par la garantie. Les dommages couverts par la garantie doivent être immédiatement déclarés au revendeur qui a vendu votre plan de travail.

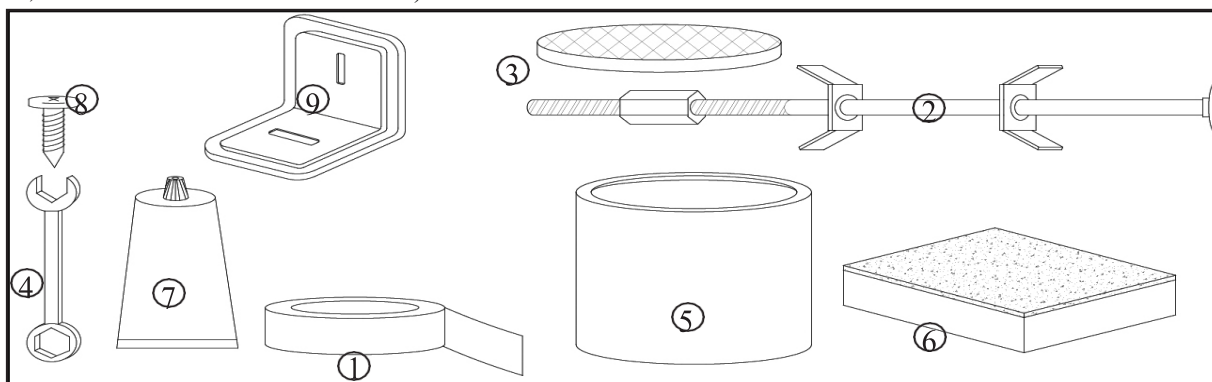
## INSTALLATION

### Contenu du kit d'installation :

1) Bande d'aluminium (3 mètres)

Au cas où le plan de travail comporte un joint et des accessoires de raccordement les outils suivants sont inclus:

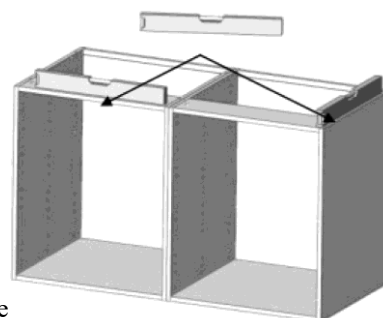
- |                                |                        |
|--------------------------------|------------------------|
| 2) Accessoires de raccordement | 6) Eponge de polissage |
| 3) Disque de montage           | 7) Tube silicone       |
| 4) Clé                         | 8) Tournevis bois      |
| 5) Huile                       | 9) Charnière de meuble |



### Préparatifs

Lisez toute la notice avant de commencer l'installation

Les plans de travail sont fabriqués d'après les dimensions données par le client et d'après les souhaits du client. Cependant des mesures seront prises pour déterminer si le plan de travail doit être scié sur place. Il arrive fréquemment que le coin de la pièce ne soit pas en angle ou que les murs ne soient pas tout à fait droits. Veuillez contrôler la base avec un niveau à bulle pour qu'elle soit plane et horizontale ainsi que les angles éventuels. L'installation doit être effectuée à une température de  $\pm 20^\circ$  et l'humidité doit être entre 40 et 60%. Un kit d'installation est livré avec tous les plans de travail. Celui-ci contient tout ce dont vous avez besoin pour l'installation de votre plan de travail. Si le plan de travail est huilé, veuillez utiliser l'huile incluse dans le kit d'installation. Le kit d'installation contient le même type d'huile que nous avons utilisé lorsque votre plan de travail a été enduit d'huile à l'usine.



### Découpes pour plaque de cuisson/évier

Si l'évier n'a pas été fixé dès l'usine ou si les découpes pour la plaque de cuisson ont été préparées, dans beaucoup de cas, c'est l'installateur cuisine qui s'en charge. Veuillez à toujours utiliser une scie qui convienne à cet effet et soyez attentifs à scier en faisant en sorte que la surface ne provoque pas d'éclats. Toutes les découpes et les installations doivent être faites avant que le plan de travail ne soit complètement posé.

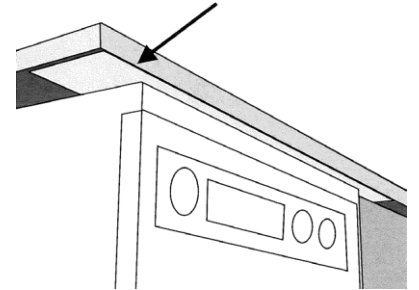


La distance minimale entre la découpe et le bord de la largeur du plan de travail ou une autre découpe est de 150 mm. En tenant compte des fluctuations du bois il faut toujours prévoir un espace de 5 mm pour la dilatation du bois de tous les côtés d'un évier ou plaque de cuisson préalablement installé. Si on n'en tient pas compte, le risque de fissures est très élevé. Veuillez toujours à huiler abondamment et soigneusement toutes les découpes pour éviter que le bois n'éclate. Pour plus d'information, voyez la section consacrée à l'huilage. Protégez toujours les découpes pour plaques de cuisson avec la bande d'aluminium fournie. Un gabarit ou des instructions d'installation/de découpe sont fournies avec la plupart des éviers/ plaques de cuisson. Dans le cas où un intervalle est indiqué pour la découpe en profondeur et en largeur, tenez toujours compte de la mesure la plus grande pour donner beaucoup de place au bois pour sa dilatation. Utilisez seulement la modèle d'installation fourni avec la plaque de cuisson si celle-ci a des trous ovales pour l'encastrement qui permettent les fluctuations du bois. Ces modifications supplémentaires sur place sont possibles, mais la garantie ne s'applique pas aux produits qui ont été modifiés sur place par une société externe ou un client.

### Feuille de protection en aluminium pour lave-vaisselle

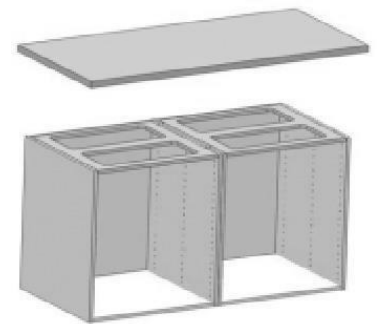
Si un lave-vaisselle est placé en-dessous du plan de travail (cela vaut aussi pour une machine à laver, un sèche-linge, une bouilloire, etc.), une feuille d'aluminium sera disposée en-dessous du plan de travail. En effet, de nombreux appareils deviennent très chauds et émettent de la vapeur, ce qui peut endommager et dessécher le plan de travail. Cela peut décoller les bords des planches stratifiées.

La feuille d'aluminium est livrée comme accessoire et est placée par l'installateur cuisine. De nombreux appareils sont livrés avec une plaque de protection ou similaire, celle-ci est posée suivant les instructions fournies avec l'appareil. Tous les éventuels joints à proximité de l'appareil qui peuvent être affectés par la vapeur doivent être recouverts avec la bande d'aluminium !



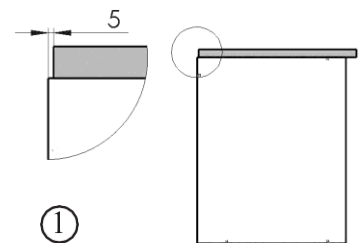
### Ventilation du plan de travail

Un plan de travail en bois massif a besoin d'air qui vient du dessous. Le plan de travail ne peut pas être installé sur un meuble avec un sommet plein ou similaire. Celui-ci doit dans ce cas être scié pour que le plan de travail soit ventilé. Une alternative est de placer le plan de travail sur des plinthes d'au moins 5 mm de large pour permettre la ventilation en-dessous.

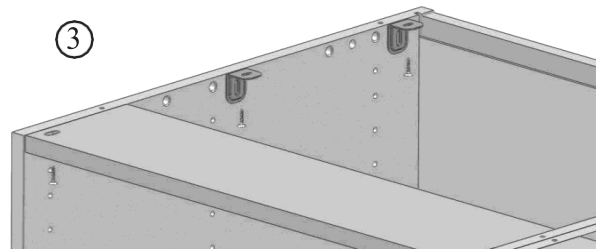
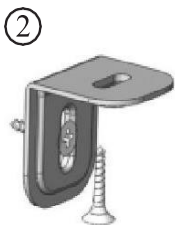


### Fixation du plan de travail

Puisque le bois est un matériau vivant qui varie suite aux changements de température liés aux saisons et à l'humidité, la fixation du plan de travail doit être effectuée correctement pour permettre les fluctuations et éviter que le bois n'éclate. Un plan de travail de 610 mm de profondeur peut varier de 5 mm pendant l'année. Disposez toujours le plan de travail à 5 mm des murs qui se trouvent derrière. (Voir image 1)



Les charnières de meubles utilisées lors de la fixation sont incluses dans le kit de montage que vous avez reçu avec le plan de travail. N'utilisez jamais de colle pour fixer le plan de travail. Les charnières de meubles ont des trous ovales qui sont placés de façon à donner de la flexibilité au plan de travail. (Voir image 2). Les charnières seront toujours placées le plus près possible du bord de derrière et du bord de devant, maximum à 50 mm du bord de la planche. Pour une planche de 610 mm de profondeur, trois points d'attache seront utilisés sur la profondeur. (Voir image 3) Parallèle à l'axe longitudinal de la planche, la distance maximale entre les points d'attache est de 610 mm

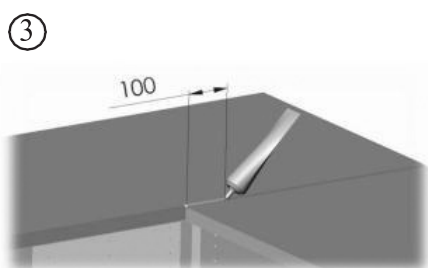
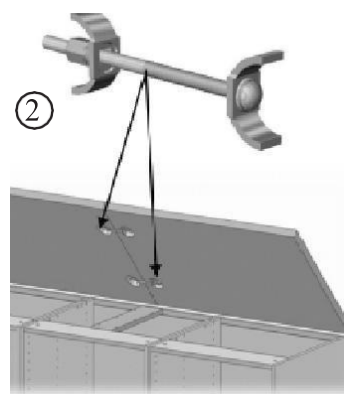
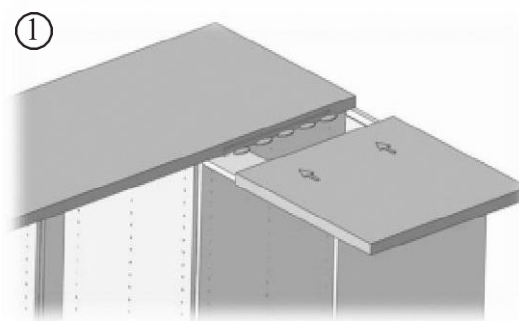


## Plans de travail en bois massif

Les plans de travail comportant des joints droits et en angle sont livrés avec des raccords de couplage et des disques de montage. Poncez toutes les aspérités et autres irrégularités du joint entre les planches avant de mettre le disque de montage dans le joint entre les planches. Assurez-vous que les planches sont au même niveau. 5 disques de montage doivent être utilisés pour une profondeur de 610 mm.

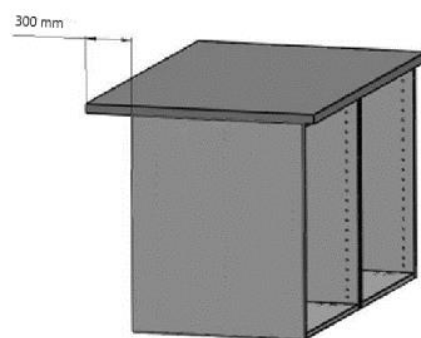
Toutes les planches doivent avoir un support en-dessous pour éviter les affaissements qui peuvent rendre le joint poreux (**Voir image 1**)

Assemblez les planches en vissant en alternance les raccords de couplage (**Voir image 2**). Lorsqu'il reste seulement 5 mm entre les planches, la colle fournie dans le kit d'installation sera utilisée pour coller à partir du coin avant du plan de travail jusqu'à 100 mm de l'interstice. Ne collez jamais plus loin que 100 mm car cela empêche le plan de travail de se dilater en profondeur et cela peut mener à la séparation du joint (**voir image 3**). Serrez prudemment les raccords de couplage et aplatissez ensuite les planches à l'aide d'un maillet en caoutchouc/marteau. Enfin, tirez complètement les raccords de couplage.



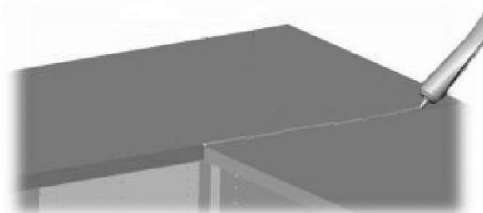
## Plans de travail suspendus

Le dépassement maximal du bord par rapport au plan de travail sans support est de 300 mm. Si cet écart est dépassé, il faut utiliser un support métallique. Le support métallique est fabriqué à l'usine d'après le plan du client.



## Plans de travail stratifiés et stratifiés compacts

Pour la fixation de planches stratifiées ou stratifiées compactes, veuillez suivre la même notice explicative que ci-dessus mis à part que la colle est appliquée sur toute la longueur du joint, voir image. Cela est nécessaire pour éviter que l'humidité ne pénètre dans le panneau de particules qui pourrait ensuite gonfler.





## ENTRETIEN DES PLANS DE TRAVAIL

### Stratifié

Pour l'entretien quotidien de l'eau propre et un chiffon suffisent. Si du liquide vaisselle est utilisé, la surface peut devenir grasse avec le temps. On peut l'enlever avec une quantité égale d'eau et de chlore. Utilisez un chiffon ou une brosse. En cas d'utilisation de chlore, vous devez vous assurer de la bonne ventilation et vous rappeler que les bords en bois ne supportent pas le contact avec le chlore. La planche doit être nettoyée avec de l'eau tiède après chaque utilisation. Pour les décors stratifiés extra mats, utilisez uniquement des nettoyeurs conçus pour cette surface.

### Bords en bois laqués.

Les bords en bois des plans de travaux ont été laqués 2-3 fois d'après le type de bois et le type de laque. Pour la longévité de votre plan de travail, les bords en bois doivent être traités à nouveau avec de la laque – d'après la nécessité et au moins une fois par an. La meilleure solution est d'enlever la graisse des bords en bois avec par ex. De l'alcool. Les bords ne peuvent pas se polir. Quand les bords sont secs après le dégraissage, ils seront laqués avec une laque durcissant à l'acide. Les griffes et autres dommages (à l'exception des marques) doivent être traités immédiatement, sinon la laque s'écaille et les bords se décolorent rapidement.

### Les bords en bois huilés

Les bords en bois huilés sont traités avec de l'huile en cas de besoin. Les bords en bois traités avec de l'huile blanche se polissent facilement avec l'huile.

## ENTRETIEN DES EVIERS

### Eviers en acier

Ils s'entretiennent avec un chiffon essoré. Quand l'évier est non traité, il se décolore s'il n'est pas nettoyé avec de la poudre à récurer ou des produits spéciaux que l'on trouve dans le commerce. Evitez les tampons métalliques qui peuvent laisser des petites particules qui peuvent devenir des taches de rouille. Evitez aussi de laisser des casseroles et des poêles en fonte dans l'évier vu que celles-ci peuvent causer l'apparition de taches de rouille. Si malgré tout de petites griffes ou des taches de rouille apparaissent, un évier en acier non traité peut être frotté dans le sens de la longueur avec un papier émeri de grain 220. En effet, un évier en acier inoxydable ne peut rouiller. Dans les éviers livrés avec un petit bac de rinçage, l'acier du petit bac de rinçage est normalement plus mat.

### Blanco silgranit

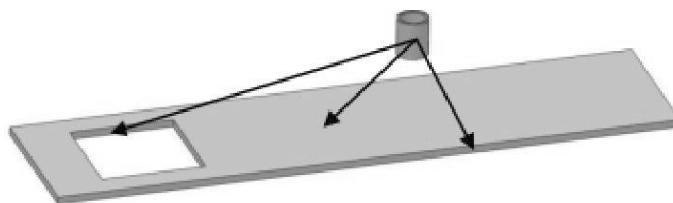
L'entretien quotidien est simple. Utilisez une simple éponge à récurer avec un peu de liquide vaisselle si l'évier est sale. En cas de dépôts de calcaire importants, on peut verser du vinaigre chaud (7 %) dans l'évier et le laisser reposer quelques minutes. Rincez ensuite avec de l'eau. On peut éventuellement utiliser Blanco-Active. C'est une tablette effervescente qui enlève les dépôts de calcaire importants. Lorsque vous versez de l'eau bouillante dans l'évier, faites toujours couler de l'eau froide pour empêcher l'évier d'éclater.

### Généralités

Nous vous recommandons de sécher l'évier avec un chiffon humide ou un torchon après l'utilisation pour éviter le risque de décoloration et autres. Pour empêcher la saleté de se déposer dans les joints des éviers encastrables, gardez leur environnement propre et sec.

## ENTRETIEN ET SOIN DES PLANS DE TRAVAIL MASSIFS

Le traitement qui a été effectué au début aura une grande importance pour l'apparence future du plan de travail et son utilisation. Il est pour cela très important de suivre ces instructions. Lorsque vous enduisez d'huile votre planche d'après les instructions, veuillez à obtenir un plan de travail imprégné qui conserve sa forme et qui peut mieux résister à l'humidité, à la chaleur et à la saleté. N'oubliez pas qu'un plan de travail exposé à une forte lumière ou à une forte chaleur nécessite un traitement plus fréquent. La zone autour de l'évier et de la plaque de cuisson est plus sujette au séchage en raison de l'humidité et de la chaleur, il est donc important de la maintenir en marche. Si le plan n'est pas suffisamment traité, des fissures sèches commenceront à apparaître dans le bois avec le temps. Ces dommages causés par un mauvais entretien ne sont pas couverts par la garantie.



### Planches traitées avec de l'huile de lin

Pour nourrir le plan de travail avec de l'huile, des traitements répétés sont nécessaires pendant la première année. Ensuite, la planche sera traitée d'après la nécessité, habituellement 1-2 fois par an. La première application d'huile aura lieu lors de l'installation du plan de travail. Le côté du dessous sera enduit d'huile avant l'installation de la planche, avec l'huile incluse dans le kit d'installation. Lorsque la planche sera installée, le côté du dessus et les autres bords seront enduits d'huile. Appliquez une couche épaisse d'huile et enduisez-le avec un chiffon. Laissez reposer l'huile pendant environ 30 minutes. Répartissez pendant ce temps l'huile entre les parties de la planche qui absorbent beaucoup d'huile et celles suffisamment imprégnées d'huile. Séchez ensuite complètement le plan de travail avec un chiffon non pelucheux. L'éponge que vous avez utilisé peut s'enflammer, humidifiez-la avec de l'eau et fermez-la dans un sachet hermétique avant de la jeter. Toute l'huile excédentaire doit être enlevée, sinon l'huile séchée forme une surface visqueuse très difficile à éliminer. Pour rendre la surface du plan de travail très lisse, le bloc de polissage livré avec le kit peut être utilisé conjointement lorsque l'huile est enduite. Polissez toujours dans la longueur du bois. Le traitement avec l'huile doit être répété au moins une fois la première semaine, ensuite une fois par semaine pendant trois semaines. Ensuite, après un mois, trois mois et six mois. Nous recommandons d'huiler préventivement la plan de travail tous les 3 mois.

Pour contrôler si votre plan de travail a besoin d'être huilé, vous pouvez faire le test de la goutte d'eau. Versez quelques gouttes d'eau sur le plan de travail, le plan de travail est imprégné si l'eau se perle comme sur une voiture qui vient d'être cirée. Si l'eau est absorbée dans le bois, la planche a besoin d'être huilée. Songez que les

### Plans de travail traités avec de l'huile de cire

Si votre plan de travail a été enduit avec de l'huile de cire, la planche dispose d'une bonne protection à la livraison. Elle doit seulement être traitée avec de l'huile de cire si elle est abîmée ou si un dommage survient. Il est important de protéger soigneusement la planche lors de son maniement et de son installation pour éviter de l'endommager. Si la surface de la planche est endommagée ou si elle perd son aspect d'origine, il est possible de rénover la surface, voir explication ci-dessous.

Polir la planche avec un papier émeri fin, laissez sécher et déposez ensuite une couche d'huile de cire fournie avec le kit d'installation. Laissez sécher le reste d'huile de cire dans la direction du bois et faites pénétrer/polissez la surface pour obtenir l'aspect définitif du plan de travail. Laissez sécher la planche au moins douze heures. En cas de besoin, répétez l'application. Le chiffon que vous avez utilisé peut s'enflammer, humidifiez-le avec de l'eau et fermez-le dans un sac hermétique avant de le jeter. L'huile de cire a un temps de séchage d'à peu près 8-10 jours. Pendant ce temps il est important de ne pas déposer d'objets lourds sur la planche, ce qui peut l'endommager ou la griffer. Nous recommandons d'huiler préventivement la plan de travail une fois par an.

### Plans de travail traités avec de l'huile de cire dure

Les plans de travail traités avec de l'huile de cire dure ne demandent en principe pas d'entretien. Cela signifie que la surface de la planche, qui a été traitée à l'usine, n'a pas besoin d'être à nouveau traitée après la livraison.

L'huile de cire dure nécessite 14 jours pour durcir et pendant ce temps, il est important de ne pas déposer d'objets lourds sur la planche qui pourraient l'endommager ou la griffer.

Polissage: Si un dommage ou une griffe est apparue, utilisez du papier émeri P320-400 ou l'éponge de polissage livrée dans le kit. Appliquez généreusement l'huile sur la planche avec un pinceau, un rouleau ou un chiffon dans la direction des fibres de bois. L'huile excédentaire est enlevée après quelques minutes à l'aide d'un chiffon. Nous recommandons d'huiler préventivement la plan de travail une fois par an.





Verze: 2020 – 10

DESK-FORM a.s. Újezdeček 238; 415 01 Teplice; Česká republika; [www.deskform.com](http://www.deskform.com)