

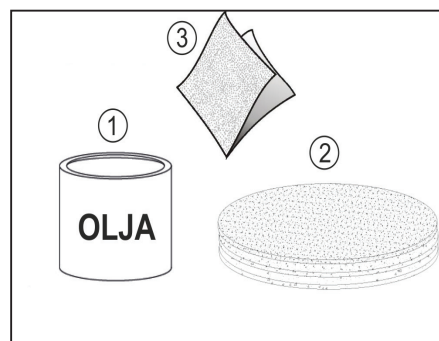
SE	Reparationsatts för bänkskivor av massivt trä och akryl.....	1- 4
FI	Hoitosarja massiivipuu- ja akryylityötaoille.....	5 - 8
NO	Servicesett for benkeplater av massivt tre og akryl.....	9-12
DK	Service-kit til bordplader i massivt træ og akryl.....	13-16



REPARATIONSSATS – LINOLJA

Innehåll:

- 1) Burk med linolja, 0,75l
- 2) Slippapper, kornighet 400, 3ks
- 3) Rengöringsduk, 1ks



Anvisningar:

- 1) Slipa hela köksbänkskivans yta med slippapper.

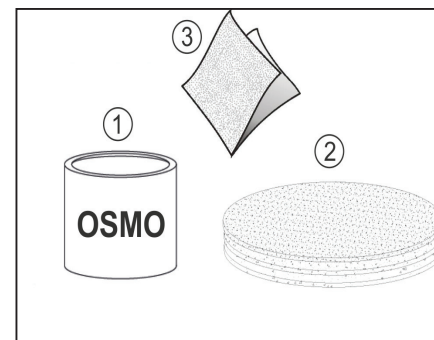
Obs! Det är absolut nödvändigt att slipa hela skivans yta.
Om du bara slipar den skadade delen får du inte en jämn film.
Med tiden kommer det att synas att bänkskivan har reparerats.

- 2) Applicera linolja med en trasa eller pensel.
- 3) Torka av överflödig olja med en torr trasa.
- 4) Låt bänkskivan torka i 24 timmar.

REPARATIONSSATS – OSMO

Innehåll:

- 1) Burk med OSMO-olja, 0,125 liter
- 2) Slippapper, kornighet 400, 3 st.
- 3) Rengöringsduk, 1 st.



Anvisningar:

- 1) 1) Slipa det skadade området på köksbänkskivan med slippapper.

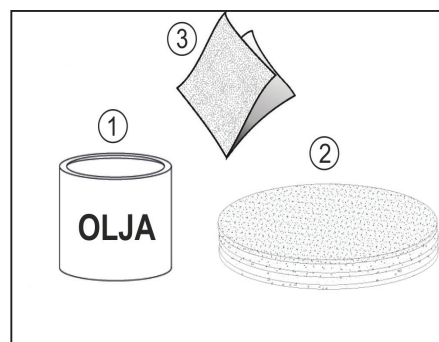
Obs! Mindre skador (såsom repor som inte är djupa) reparerar du genom att endast slipa det skadade området och ytan närmast det. Det ger ett slutresultat som smälter in med resten av ytan. Slipa hela skivans yta om skadan är allvarligare.

- 2) Applicera OSMO-olja på det slipade området på bänkskivan med en trasa eller pensel.
OSMO-olja skapar alltid en jämn film även om den inte appliceras över hela skivans yta.
- 3) Torka av överflödiga olja med en torr trasa.
- 4) Låt bänkskivan torka i 24 timmar.

REPARATIONSSATS – VAXOLJA

Innehåll:

- 1) Burk med vaxolja, 0,43 liter
- 2) Slippapper, kornighet, 400 - 3ks
- 3) Rengöringsduk, 1ks



Anvisningar:

- 1) Slipa hela köksbänkskivans yta med slippapper.

Obs! Det är absolut nödvändigt att slipa hela skivans yta.

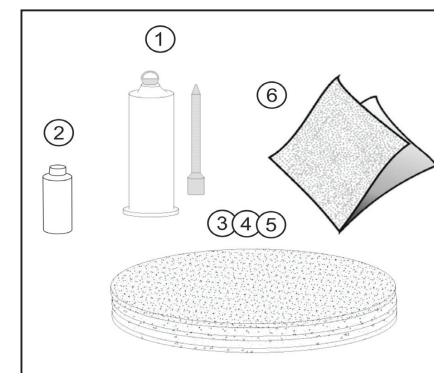
Om du bara slipar den skadade delen får du inte en jämn film.
Med tiden kommer det att synas att bänkskivan har reparerats.

- 2) Applicera vaxolja med en trasa eller pensel.
- 3) Torka av överflödiga olja med en torr trasa.
- 4) Låt bänkskivan torka i 24 timmar.

SERVICE-KIT – AKRYLAT

Indhold:

- 1) Akryllim - 50 ml
- 2) Affedningsmiddel - methanol
- 3) Sandpapir – korn 180 – 3 stk.
- 4) Sandpapir – korn 320 – 3 stk.
- 5) Sandpapir – korn 400 – 3 stk.
- 6) Rengøringsklud – 1 stk.



Vejledning:

Overfladereparation

- 1) Slip det nødvendige område med slibepapir.
 - For at reparere mindre skader for eksempel ridser, som ikke er for dybe osv.) slibes kun det beskadigede område og dets omgivelser med sandpapir korn 400, så det endelige resultat glider ind i resten af overfladen.
 - Slib hele køkkenbordspladens overflade, hvis skaden er mere alvorlig. Brug gradvis sandpapir korn 180, 320, 400.

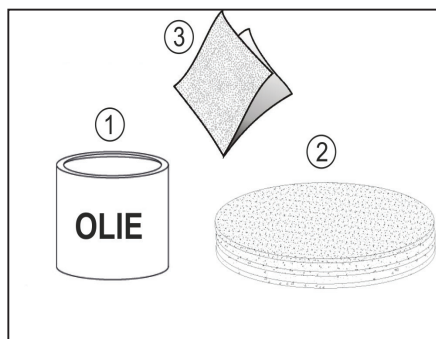
Reparationer med akryllim

- 1) Det område, der skal repareres, skal behandles med affedningsmiddel. Laminerede overflader må ikke forurenes med støv og skal affedtes!
- 2) Fyld det ønskede område med akryllim eller lim de nødvendige akrylstykker sammen.
- 3) Lad det tørre i mindst 30 minutter.
- 4) Slip det nødvendige område med slibepapir.
 - For at reparere mindre skader for eksempel ridser, som ikke er for dybe osv.) slibes kun det beskadigede område og dets omgivelser med sandpapir korn 400, så det endelige resultat glider ind i resten af overfladen.
 - Slib hele køkkenbordspladens overflade, hvis skaden er mere alvorlig. Brug gradvis sandpapir korn 180, 320, 400.

SERVICESETT – VOKSOLJE

Indhold:

- 1) Voksolie-dåse – 0,43 l
- 2) Sandpapir – korn 400 – 3 stk.
- 3) Rengøringsklud – 1 stk.



Vejledning:

- 1) Slib hele køkkenbordspladens overflade.

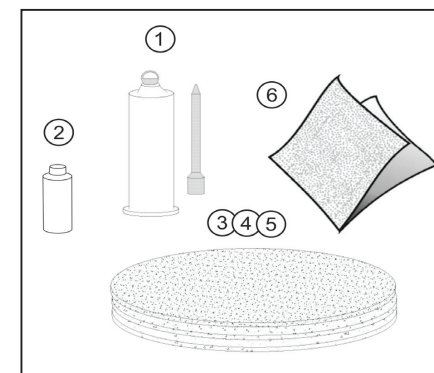
Bemærk: Det er absolut nødvendigt at slibe hele pladens overflade. Hvis du kun sliber den beskadigede del, vil du ikke kunne danne en ensartet film. Æstetisk set vil det måske kunne ses, at bordpladen er repareret.

- 2) Påfør voksolie med klud eller pensel.
- 3) Tør overskydende olie af med en tør klud.
- 4) Lad bordpladen tørre i 24 timer.

REPARATIONSSATS – AKRYLAT

Innehåll:

- 1) Akryllim, 50 ml
- 2) Avfettingsmedel, metanol
- 3) Slippapper, kornighet 180, 3 st.
- 4) Slippapper, kornighet 320, 3 st.
- 5) Slippapper, kornighet 400, 3 st.
- 6) Rengöringsduk, 1 st.



Anvisningar :

Ytreparationer.

- 1) Slipa det skadade området med slippapper.
 - Mindre skador (såsom repor som inte är djupa) reparerar du genom att endast slipa det skadade området och ytan närmast det med slippapper 400. Det ger ett slutresultat som smälter in med resten av ytan.
 - Slipa hela skivans yta om skadan är allvarligare. Använd slippapper gradvis med kornighet 180, 320, 400.

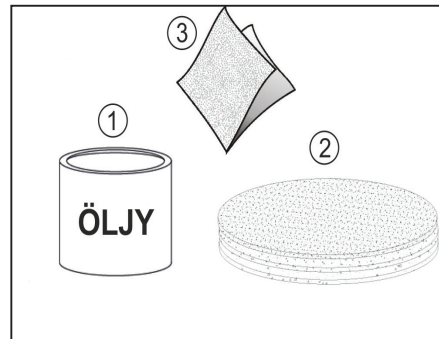
Reparationer med akryllim

- 1) Området som ska repareras måste behandlas med avfettingsmedel. Limmade ytor får inte vara förorenade med damm och måste vara avfettade!
- 2) Fyll i det skadade området med akrylatlim eller limma ihop de skadade akrylatdelarna.
- 3) PSlipa det skadade området med slippapper.
 - Mindre skador (såsom repor som inte är djupa) reparerar du genom att endast slipa det skadade området och ytan närmast det med slippapper 400. Det ger ett slutresultat som smälter in med resten av ytan.
 - Slipa hela skivans yta om skadan är allvarligare. Använd slippapper gradvis med kornighet 180, 320, 400.

HOITOSARJA - PELLAVAÖLJY

Sisältö:

- 1) Pellavaöljytölkki, 0,75l
- 2) Hiekkapaperi – karheus 400, 3ks
- 3) Puhdistusliina, 1ks



Ohje:

- 1) Hio keittiön työtason koko pinta.

Huom. On todella tarpeen hioa tason koko pinta.

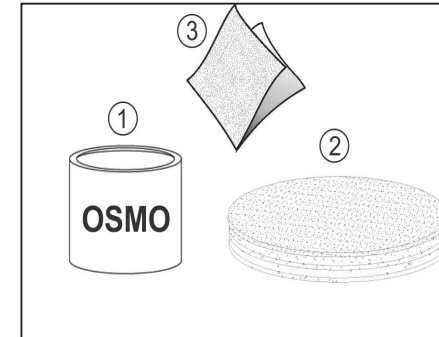
Jos hiot vain vaurioituneen osan, et voi saada aikaan yhtenäistä kalvopintaa. Ajan mittaan tulee näkyviin, että tasoa on korjattu.

- 2) Pyyhi pinta pellavaöljyllä liinan tai harjan avulla.
- 3) Pyyhi ylimääräinen öljy pois kuivalla liinalla.
- 4) Anna työtason kuivua 24 tuntia.

SERVICESETT – OSMO

Innhold:

- 1) OSMO-oljeboks – 0,125 l
- 2) Slipepapir – korning 400 – 3 stk.
- 3) Vaskeklut – 1 stk.



Veiledning:

- 1) Puss det nødvendige området på benkeplaten.

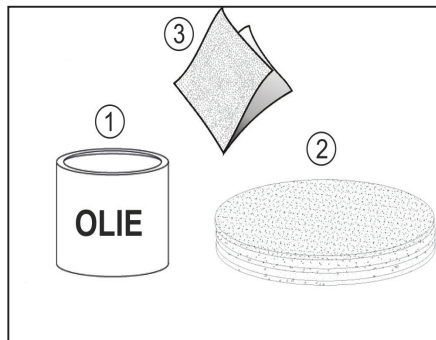
NB: For å utbedre mindre skader (eksempelvis riper som ikke er dype osv.) pussers man kun det skadde området og feltet rundt, slik at sluttresultatet går i ett med resten av overflaten. Puss hele overflaten på benkeplaten dersom skaden er mer alvorlig.

- 2) Påfør OSMO-olje på det pussede området av benkeplaten med en klut eller pensel. OSMO-olje skaper alltid en enhetlig hinne selv om den ikke påføres hele platens overflate.
- 3) Tørk vekk overskytende olje med en tørr klut.
- 4) La benkeplaten tørke i 24 timer.

SERVICESETT – LINOLJE

Indhold:

- 1) Linoliedåse - 0,75l
- 2) Sandpapir – korn 400 – 3 stk.
- 3) Rengøringsklud – 1 stk.



Vejledning:

- 1) Slib den nødvendige del køkkenbordspladen.

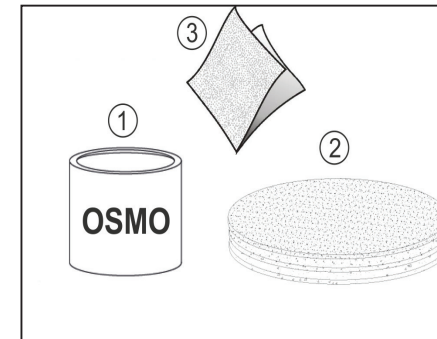
Bemærk: For at reparere mindre skader for eksempel ridser, som ikke er for dybe osv.) slibes kun det beskadigede område og dets omgivelser, så det endelige resultat glider ind i resten af overfladen. Slib hele køkkenbordspladens overflade, hvis skaden er mere alvorlig.

- 2) Påfør OSMO olie på den slebne del af bordpladen med klud eller pensel.
OSMO-olie danner altid en jævn film, selv om det ikke påføres på hele pladens overflade.
- 3) Tør overskydende olie af med en tør klud.
- 4) Lad bordpladen tørre i 24 timer.

HOITOSARJA – OSMO

Sisältö:

- 1) OSMO-öljytölkki - 0,125 l
- 2) Hiekkapaperi – karkeus 400 – 3 kpl
- 3) Puhdistusliina – 1 kpl



Ohje:

- 1) Hio tarvittava alue keittiön työtasosta.

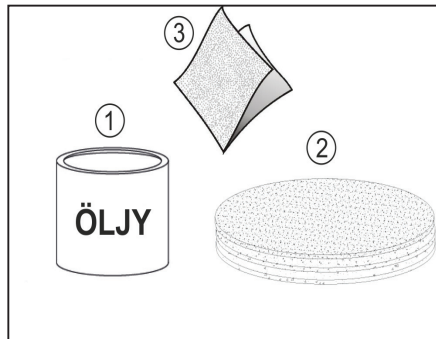
Huom. Kun korjaat pienehköjä vaurioita (esimerkiksi matalia naarmuja), hio ainoastaan vaurioitunut alue ja sen ympäristö, niin että lopputulos sulautuu tason muuhun pintaan. Hio koko pinta, jos vaurio on vakavampi.

- 2) Pyyhi tason hiotut osat OSMO-öljyllä liinan tai harjan avulla.
OSMO-öljy saa aina aikaan yhtenäisen kalvon, vaikkei sitä käytettäisikään tason koko pintaan.
- 3) Pyyhi ylimääräinen öljy pois kuivalla liinalla.
- 4) Anna työtason kuivua 24 tuntia.

REPARATIONSSATS – VAXOLJA

Sisältö:

- 1) Öljyvahatölkki - 0,43 l
- 2) Hiekkapaperi – karheus 400 – 3 kpl
- 3) Puhdistusliina – 1 kpl



Ohje:

- 1) Hio keittiön työtason koko pinta.

Huom. On todella tarpeen hioa tason koko pinta.

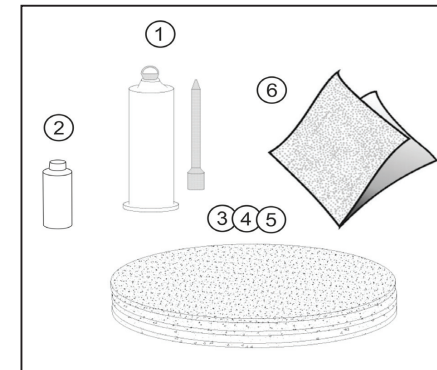
Jos hiot vain vaurioituneen osan, et voi saada aikaan yhtenäistä kalvopintaa. Ajan mittaan tulee näkyviin, että tasoa on korjattu.

- 2) Pyyhi pinta öljyvahalla liinan tai harjan avulla.
- 3) Pyyhi ylimääräinen öljy pois kuivalla liinalla.
- 4) Anna työtason kuivua 24 tuntia.

SERVICESETT – AKRYL

Innhold:

- 1) Akryllim – 50 ml
- 2) Avfettingsmiddel – metanol
- 3) Slipepapir – korning 180 – 3 stk.
- 4) Slipepapir – korning 320 – 3 stk.
- 5) Slipepapir – korning 400 – 3 stk.
- 6) Vaskeklut – 1 stk.



Veiledning:

Overflateutbedring

- 1) Puss det aktuelle området med slipepapir.
 - For å utbedre mindre skader (eksempelvis riper som ikke er dype osv.) pussers man kun det skadde område det og feltet rundt med slipepapir korning 400, slik at sluttresultatet går i ett med resten av overflaten.
 - Puss hele overflaten på benkeplaten dersom skaden er mer alvorlig. Bruk slipepapir med korning 180, 320 og 400 etter hverandre.

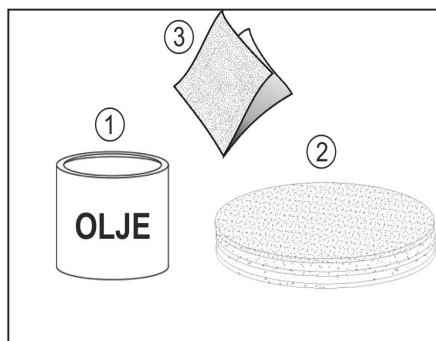
Utbedring med akryllim

- 1) Området som skal utbedres må behandles med avfettingsmiddel. Flater som skal limes må ikke være forurenset av støv, og de må avfettes!
- 2) Fyll med akryllim der det er påkrevd eller lim akryldelene sammen.
- 3) La det tørke i minst 30 minutter.
- 4) Puss det aktuelle området med slipepapir.
 - For å utbedre mindre skader (eksempelvis riper som ikke er dype osv.) pussers man kun det skadde område det og feltet rundt med slipepapir korning 400, slik at sluttresultatet går i ett med resten av overflaten.
 - Puss hele overflaten på benkeplaten dersom skaden er mer alvorlig. Bruk slipepapir med korning 180, 320 og 400 etter hverandre.

SERVISESETT – VOKSOLJE

Innhold:

- 1) Voksoljeboks – 0,43 l
- 2) Slipepapir – korning 400 – 3 stk.
- 3) Vaskeklut – 1 stk.



Veiledning:

- 1) Puss hele overflaten på benkeplaten.

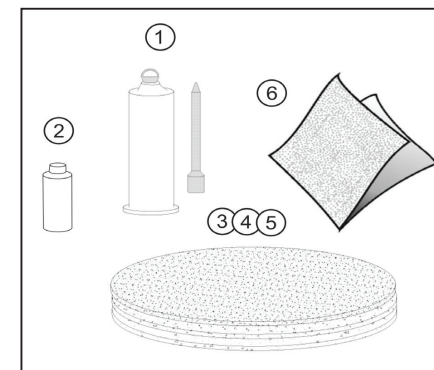
NB: Det er viktig å pusse absolutt hele overflaten på platen.
Hvis du bare pusser den skadde delen kan du ikke lage en enhetlig overflatehinne.
Estetisk sett vil det etter hvert bli synlig at benkeplaten er reparert.

- 2) Påfør voksolje med klut eller pensel.
- 3) Tørk vekk overskytende olje med en tørr klut.
- 4) La benkeplaten tørke i 24 timer.

HOITOSARJA – AKRYLAATTI

Sisältö:

- 1) Akryyliima - 50 ml
- 2) Rasvanpoistoaine - metanoli
- 3) Hiekkapaperi – karkeus 180 – 3 kpl
- 4) Hiekkapaperi – karkeus 320 – 3 kpl
- 5) Hiekkapaperi – karkeus 400 – 3 kpl
- 6) Puhdistusliina – 1 kpl



Ohje:

Pinnan korjaus

- 1) Hio tarvittava alue hiekkapaperilla.
 - Kun korjaat pienehköjä vaurioita (esimerkiksi matalia naarmuja), hio ainoastaan vaurioitunut alue ja sen ympäristö käyttäen 400 karkeuksista hiekkapaperia, niin että lopputulos sulautuu tason muuhun pintaan.
 - Hio koko pinta, jos vaurio on vakavampi. Käytä asteittain hiekkapapereita, joiden karkeus on 180, 320, 400.

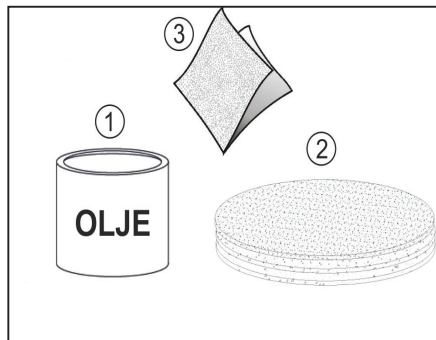
Korjaukset akryyliiman avulla

- 1) korjattava alue on käsiteltävä rasvanpoistoaineella. Liimattaviin pintoihin ei saa jäädä pölyä, ja ne on käsiteltävä rasvanpoistoaineella!
- 2) Täytä haluttu kohta akrylaattiliimalla tai liimaa yhteen tarvittavat akrylaattiosat.
- 3) Anna kuivua vähintään 30 minuuttia.
- 4) Hio tarvittava alue hiekkapaperilla.
 - Kun korjaat pienehköjä vaurioita (esimerkiksi matalia naarmuja), hio ainoastaan vaurioitunut alue ja sen ympäristö käyttäen 400 karkeuksista hiekkapaperia, niin että lopputulos sulautuu tason muuhun pintaan.
 - Hio koko pinta, jos vaurio on vakavampi. Käytä asteittain hiekkapapereita, joiden karkeus on 180, 320, 400

SERVICESETT – LINOLJE

Innhold:

- 1) Linoljeboks - 0,75l
- 2) Slipepapir – korning 400 – 3 stk.
- 3) Vaskeklut – 1 stk.



Veiledning:

- 1) Puss hele overflaten på benkeplaten.

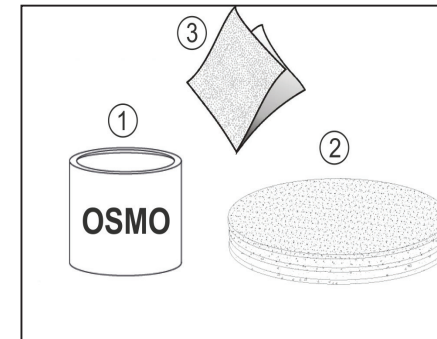
NB: Det er viktig å pusse absolutt hele overflaten på platen.
Hvis du bare pusser den skadde delen kan du ikke lage en enhetlig overflatehinne.
Estetisk sett vil det etter hvert bli synlig at benkeplaten er reparert.

- 2) Påfør linolje med klut eller pensel.
- 3) Tørk vekk overskytende olje med en tørr klut.
- 4) La benkeplaten tørke i 24 timer.

SERVICESETT – OSMO

Innhold:

- 1) OSMO-oljeboks – 0,125 l
- 2) Slipepapir – korning 400 – 3 stk.
- 3) Vaskeklut – 1 stk.



Veiledning:

- 1) Puss det nødvendige området på benkeplaten.

NB: For å utbedre mindre skader (eksempelvis riper som ikke er dype osv.) pusser man kun det skadde området og feltet rundt, slik at sluttresultatet går i ett med resten av overflaten.
Puss hele overflaten på benkeplaten dersom skaden er mer alvorlig.

- 2) Påfør OSMO-olje på det pussede området av benkeplaten med en klut eller pensel.
OSMO-olje skaper alltid en enhetlig hinne selv om den ikke påføres hele platens overflate.
- 3) Tørk vekk overskytende olje med en tørr klut.
- 4) La benkeplaten tørke i 24 timer.