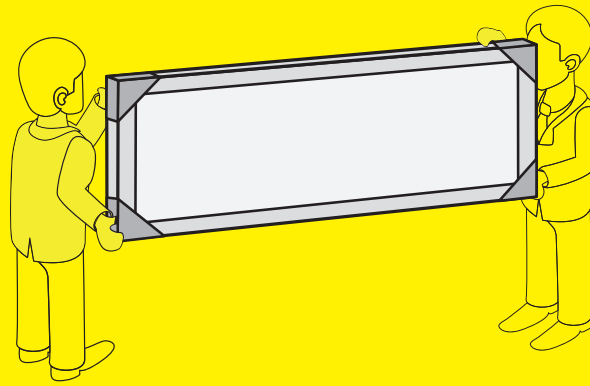
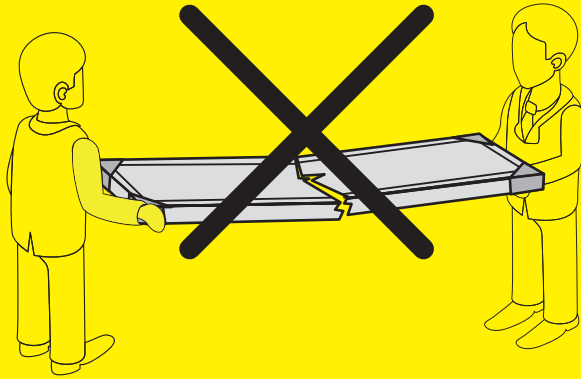


1



Handtering av bänkskivor

Var försiktig vid hantering och transport. Bär alltid bänkskivorna vertikalt med kanten nedåt och spänn fast dem ordentligt vid transport.

Håndtering av arbeidsbenker

Vær forsiktig i løpet av håndtering og transport. Bær alltid arbeidsbenker i vertikal posisjon, kanten ned og festet godt i løpet av transport.

Håndtering af bordplader

Vær forsigtig under håndteringen og transporten af bordpladen. Bær den altid lodret med forkanten nedad og husk at fastspænde den med seler under transporten.

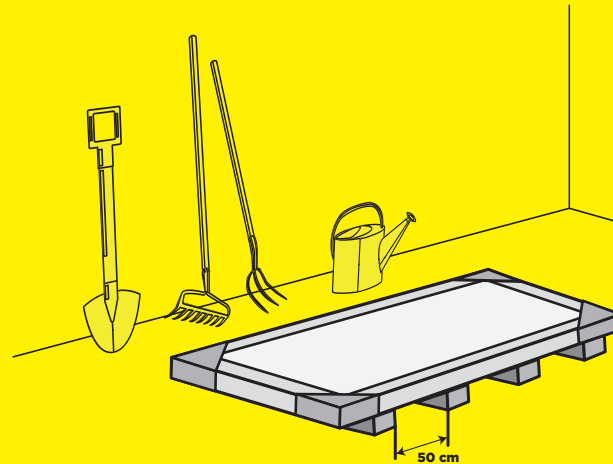
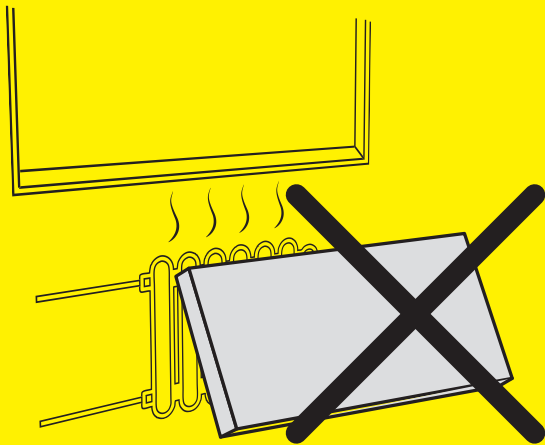
Työtasojen käsittely

Noudata tarkkaavaisuutta käsittelyssä ja kuljetuksessa. Kanna työtasoja aina pystysuoraan reuna alaspäin ja kiristä ne huolellisesti kuljetuksen ajaksi.

Handling worktops

Be carefull during handling and transportation. Always carry worktops in the vertical position, edge down and strap well when being transported.

2



Förvaring av bänkskivor:

- >> Skivorna ska monteras så snart som möjligt, dock senast åtta dagar efter leverans.
- >> Skivorna ska förvaras inomhus i normal rumstemperatur (ca +20°) och normal luftfuktighet (ca 50%).

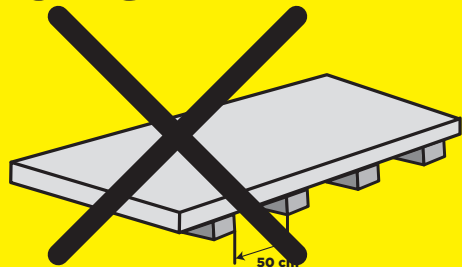
Oppbevaring av arbeidsbenker:

- >> Arbeidsbenken skal monteres så snart som mulig, og ikke senere enn åtte dager etter levering.
- >> Arbeidsbenker skal oppbevares innendørs ved normal romtemperatur (ca. +20 °C) og normal fuktighet (omtrent 50%).

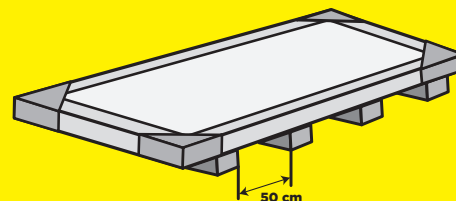
Opbevaring af bordpladen:

- >> Bordpladen skal monteres hurtigst muligt, senest dog inden 8 dage fra leveringsdatoen.
- >> Bordpladen skal opbevares indendørs ved en almindelig stuetemperatur (omkring +20 °C) og en normal luftfugtighed (ca. 50%).

t < 20°C



t > 20°C



Työtasojen säilytys:

- >> Työtasot tulee asentaa niin pian kuin mahdollista. Viimeistään kahdeksan päivän kuluttua kuljetuksesta.
- >> Tasoja tulee säilyttää sisätiloissa normaalissa huonelämpötilassa (n. +20 °) ja ilmastosteudessa (n. 50%).

Storage of worktops

- >> Worktops should be assembled as soon as possible, and no later than eight days after delivery.
- >> Worktops should be stored indoors at room temperature (approx +20°C) and humidity (approx 50%).

°C